

!"#\$%&'()\*+,-./01234

56789

## 8 9

一、产

二、产

三、产

、产

五、主

六、

七、使

八、 件

、

、

、

、

、

、

、

九、

、

、

、

、

、

、

、

、

、

、

、

、

、

、

、

、

、

、

、

、

、

、

、

、

、

、

关  
关

一

二

信

令

信

令

件

令

一、

件

二、

件下

、

、

、

、

、

、

、

、

、

、

、

、

、

、

、

、

、

、

、

关  
令

五、



## 一、产品说明

公 列 中 一 ， 于  
，使 云 件 制 器 ， 个  
具 一 便 二 使 。

## 二、产品特点

供 压 DC7-40V；  
器 出 ；  
使 GPRS ， SIM 卡 动、 ， 不 信；  
信 ： 2400,4800,9600,19200,38400  
信协 ： 准 modb 协 ；

## 三、产品功能

四 器 制；  
四 开关 入；  
可实 ；  
具 开、 功 ， 可以在 令 带参 、 作 器开一  
动关 。

## 四、产品选型

型号	modbus	RS232	RS485	USB	GSM	器
DAM0404-GPRS	●				●	4

## 五、主要参数

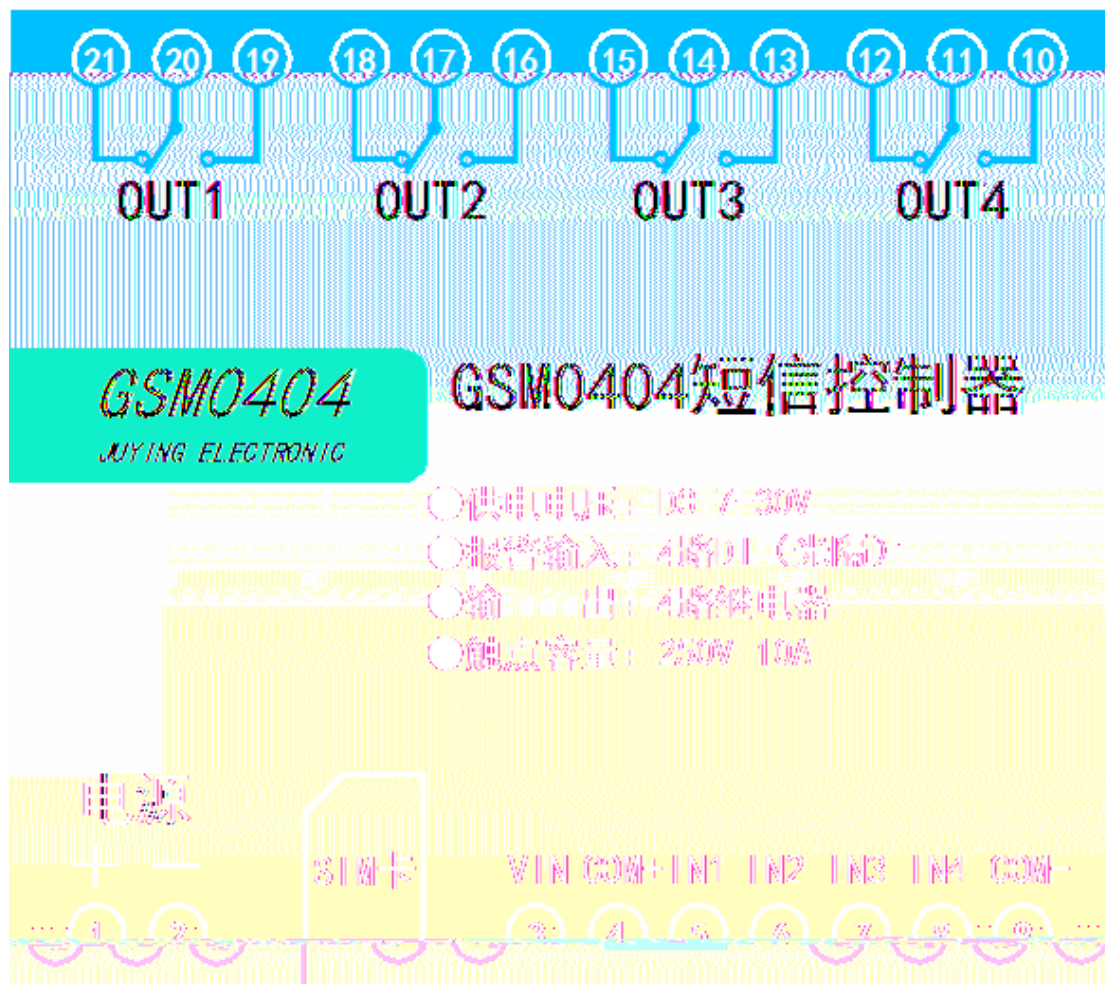
参数	说明





## 八、硬件说明

### 、接口说明

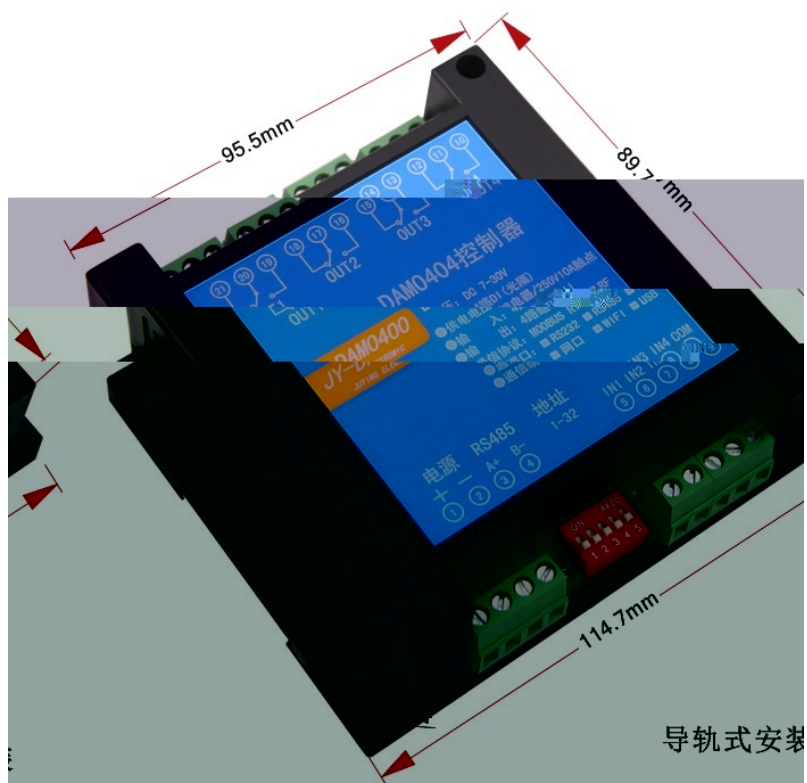


### 2、引脚说明

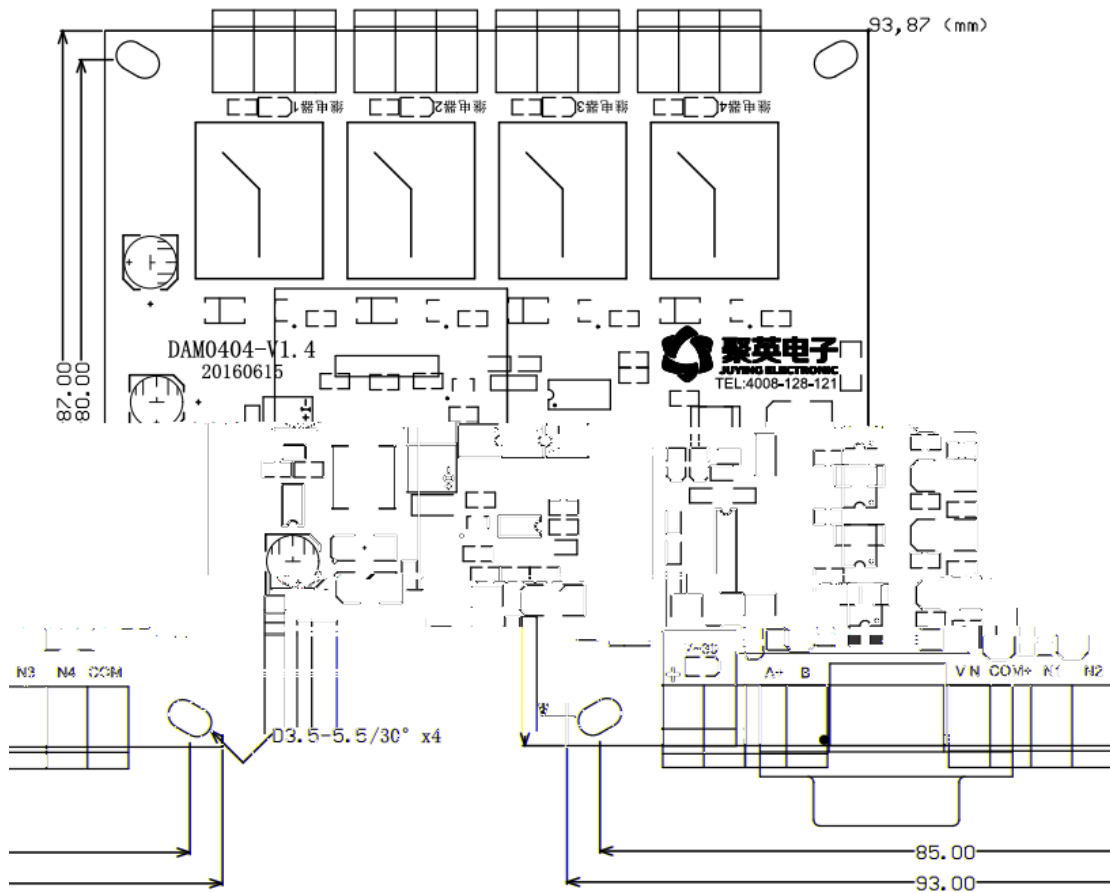
序号		
1	+	
2	-	
3	VIN	入 VIN 和 COM ，具体 入 图
4	COM+	入 VIN 和 COM ，具体 入 图
5	IN1	一 开关 入
6	IN2	二 开关 入
7	IN3	三 开关 入

8	IN4	四 开关 入
9	COM-	入 使 , 具体 入 图
10	常开	一 器 出常开
11	公共	一 器 出公共
12	常	一 器 出常
13	常开	二 器 出常开
14	公共	二 器 出公共
15	常	二 器 出常
16	常开	三 器 出常开
17	公共	三 器 出公共
18	常	三 器 出常
19	常开	四 器 出常开
20	公共	四 器 出公共
21	常	四 器 出常

### 3、 尺寸说明

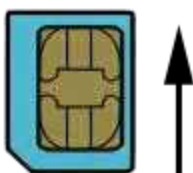






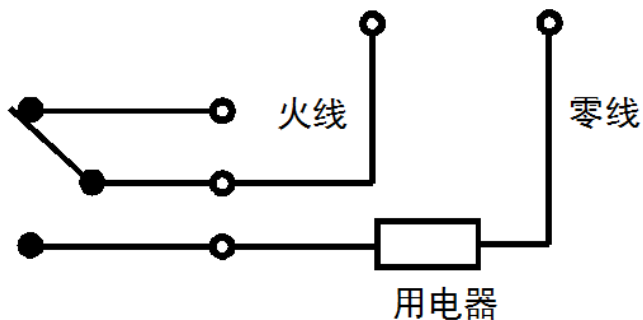
#### 4、SIM 卡

下 :

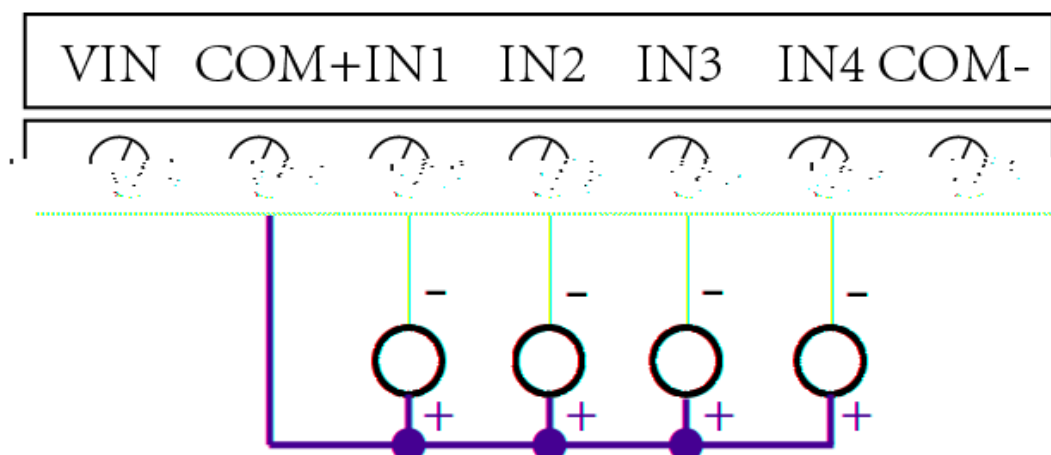


( 上, )

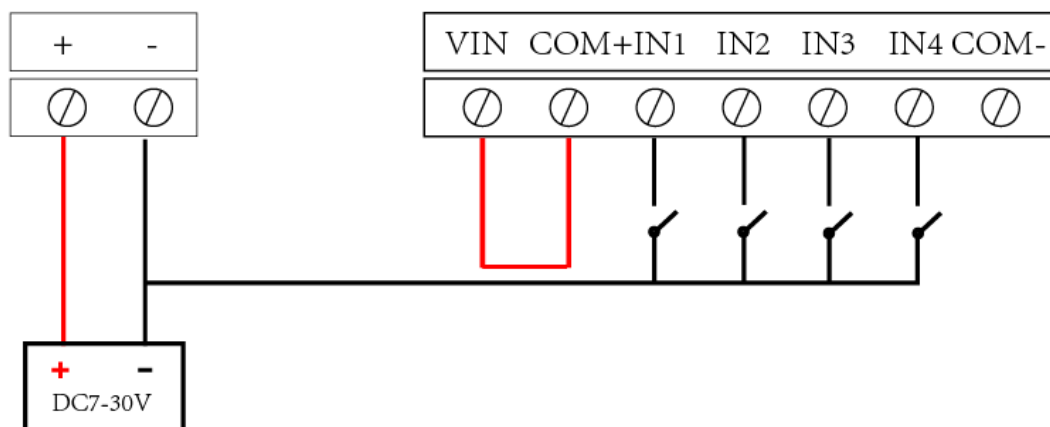
## 5、继电器接线说明



## 6、有源开关量接线示意图



## 7、无源开关量接线示意图



## 九、设备唯一 号

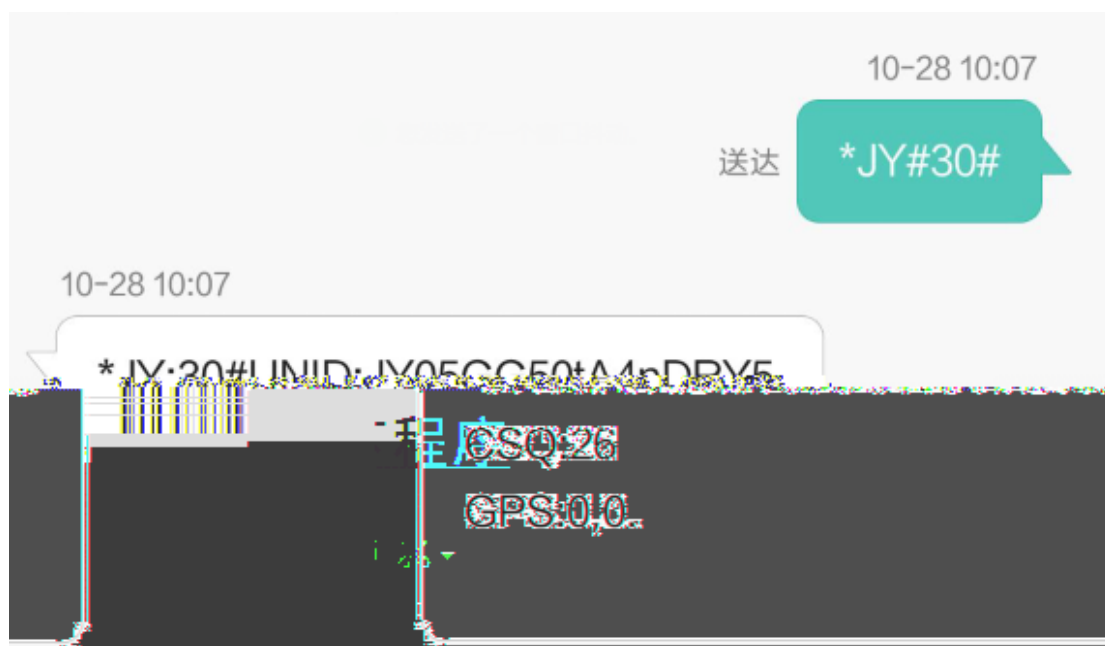
一 以下两 :

### 1、扫描二维码获取

使 上 二 一 , 下 :



### 2、发送短信查询指令获取



## 十、短信配置说明

### 1. 查询指令

( 分为 令, 他 )

**【            】**

信

**【    】**

**【    】**

**【  信   】**

**【    】**

**【   —   】**

:

:

### 2. 网络配置及查询

为  
任 :           ,           :           。 ( 分为           分 )           中  
任 :           。

**【    】**

!"#\$%&'()\*\$\*+ " ,---.

**【    】**

**【    】**

**【    】**

【     】

【     】

【串   】

【串   】

【串   】

【串   】

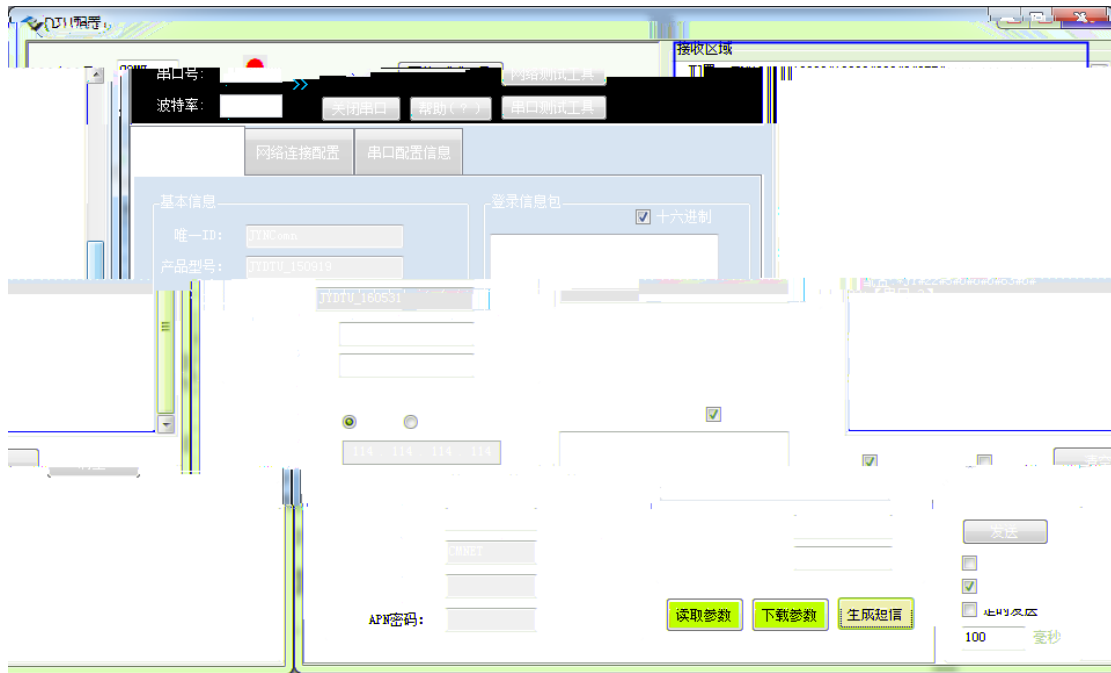
【串   】

### 3、软件生成指令

信 令也        件        。

   件 ，     串 ，        ，        ，        件 “        信 ”

，        “        信”，        信 令。



## 十一、平台软件说明

云为公一，件，件  
 ，中件、，两，以公列  
 为，为供制（、关）、  
 （、、）、关，便了，  
 公供，使。

## 十二、软件下载

云 件分为以下三：

### 1、网页版平台入口

---

### 2、手机版软件下载

件：

---

件：

， 会 件下 。

### 十三、平台操作说明

云 列 ， 列  
， 一 ， 一 供 个 使 。  
下 上 下 件，以 为 （ 作 ）。



#### 1、登陆

件 ， “ 信 ” ， 下：



件 信 ， 了 信 ， 便 使 ， 也 。

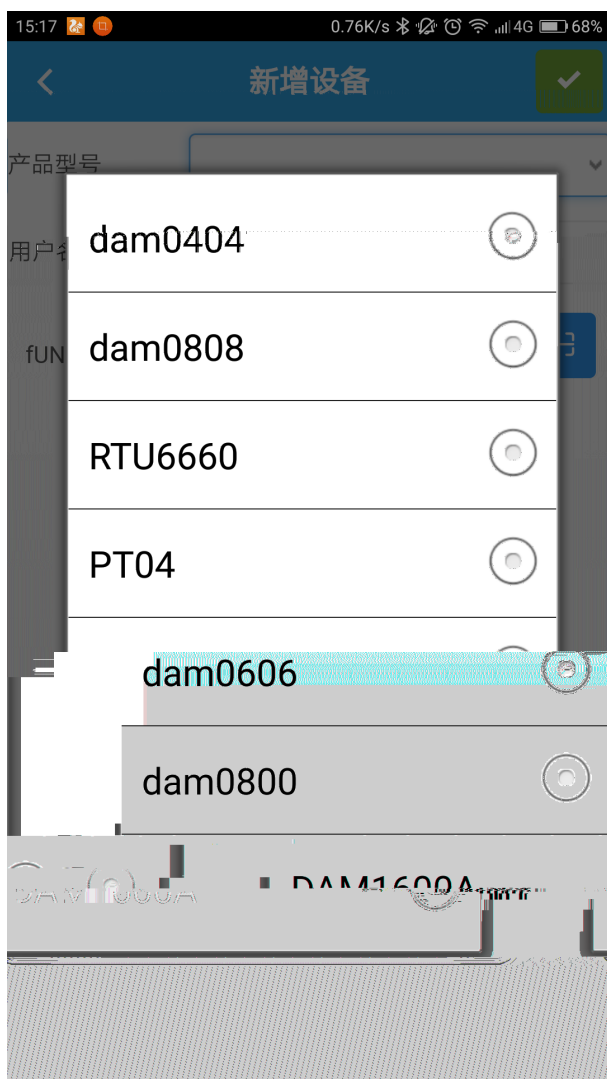
## 2、添加设备

， “ ” ， 下 ：



产 下 ， 买 ，



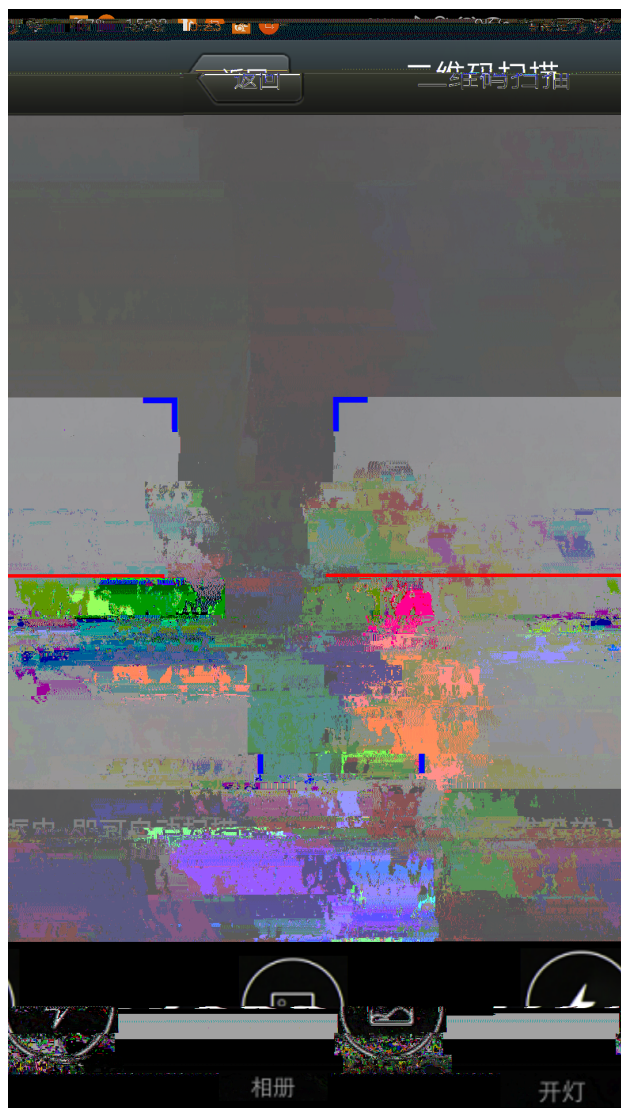


入。

### 扫描二维码获取唯一

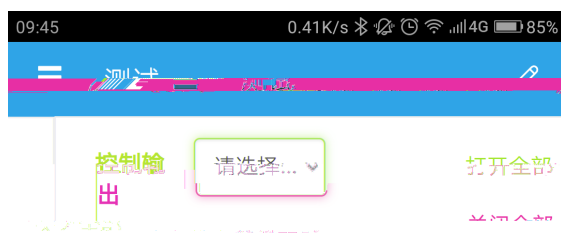


， 入 二 ， 下 。

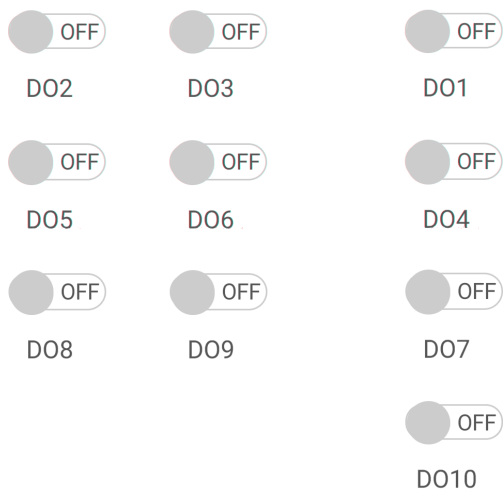


### 3、实时监控

， “ ” 、 制与 。



2016/10/21 下午  
4:46:36



， 入 ， ， 下

:



入  
, , 下 :



义上  
 。  
 他  
 入信为一，们以 为， 信为  
 ， 信。 与  
 之 关 为：  
 为 ℃， 入 关， 下。



关 ， 。

#### 4、删除设备



删 。

### 十四、开发资料说明

#### 1. Modbus 寄存器说明

制 主 为 ， 主 以下 令 ： 、 、

令 义	
	个
	个

:

制		
		一
		二
		三
制		
【 01 】		: 作
【 02 】		: 作中 ( )
【 03 】		: 作中 ( )
【 04 】		:
		作
		作
		他: 作
		: 作 ( )
信		
		下 , 为 ,

		， 信
		， 不 入任 。
		于 使 。
		：
		以使 ，
		以使 ，
入		

：

①：Modb 备 令 下列 Modb 地址：

00001 09999 出( 圈)

10001 19999 入( )

30001 39999 入寄存器( 常 入)

40001 49999 保 寄存器( 常存储 备 信 )

5 位 式， 一个字 决定寄存器 型，其余 4 个字 代 地址。地址 1 从 0 开始，如 00001 对应 0000。

值	

③：器 ， 30002 地址可以 ，也可以 00001---00002 地址 ，但 制只 使 00001---00002 地址。

30002 地址 度为 16bi 。 多可 16 个 器。

下：


即 寄存器 30009 bi 8 与寄存器 00001 一 。

同：光 入也 如 。寄存器 30003 bi 8、bi 9 与寄存器 10001、10002 对应到 定 件上。

寄存器地址 PLC 命名 则， 实地址为去掉 高位，然后减一。





义	
	为
令	令
	一个

信 :

:

义	
	令: ,
	信 。

( 制 为 制, 中 代 , 代 )。 一个 二个 ..... 八个



## 十五、技术支持联系方式

联系电话：4008128121/010-82899827/1

联系 QQ：4008128121