





- 
- 
- 
- 
- 
- 
- 
- 

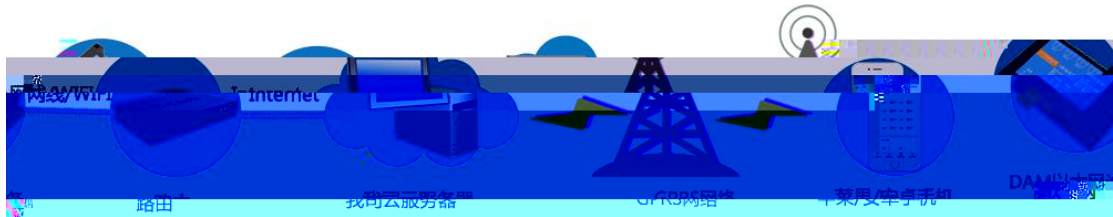
- 
- 
- 
- 
- 
- 
- 
- 
- 
- 
- 
- 
- 
- 

|  |  |  |  |  |  |  |  |
|--|--|--|--|--|--|--|--|
|  |  |  |  |  |  |  |  |
|  |  |  |  |  |  |  |  |

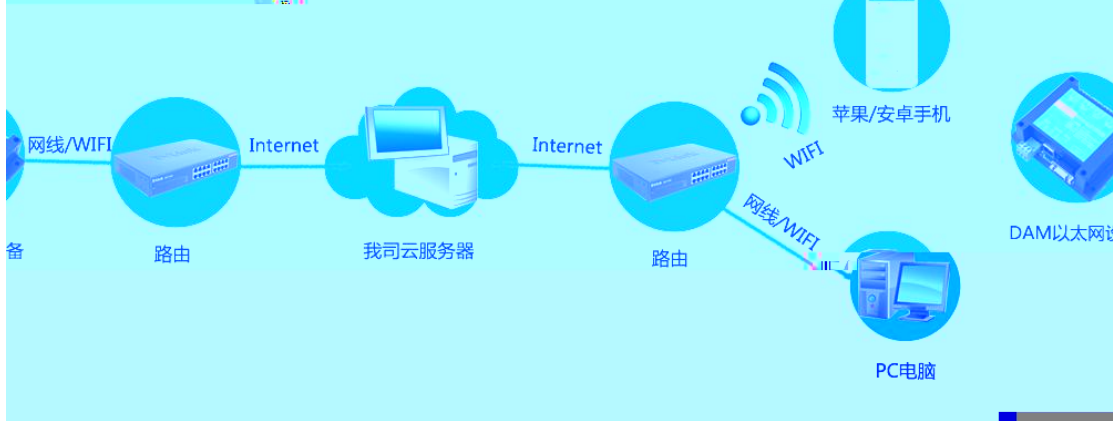
|  |  |
|--|--|
|  |  |
|  |  |
|  |  |
|  |  |
|  |  |
|  |  |

|  |  |
|--|--|
|  |  |
|  |  |
|  |  |
|  |  |
|  |  |
|  |  |
|  |  |
|  |  |
|  |  |

### 一、使用移动网络



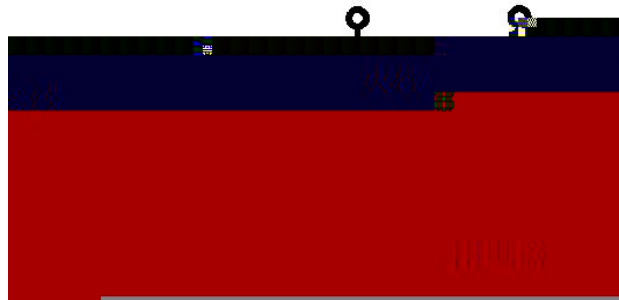
### 二、使用WIFI或者有线网络



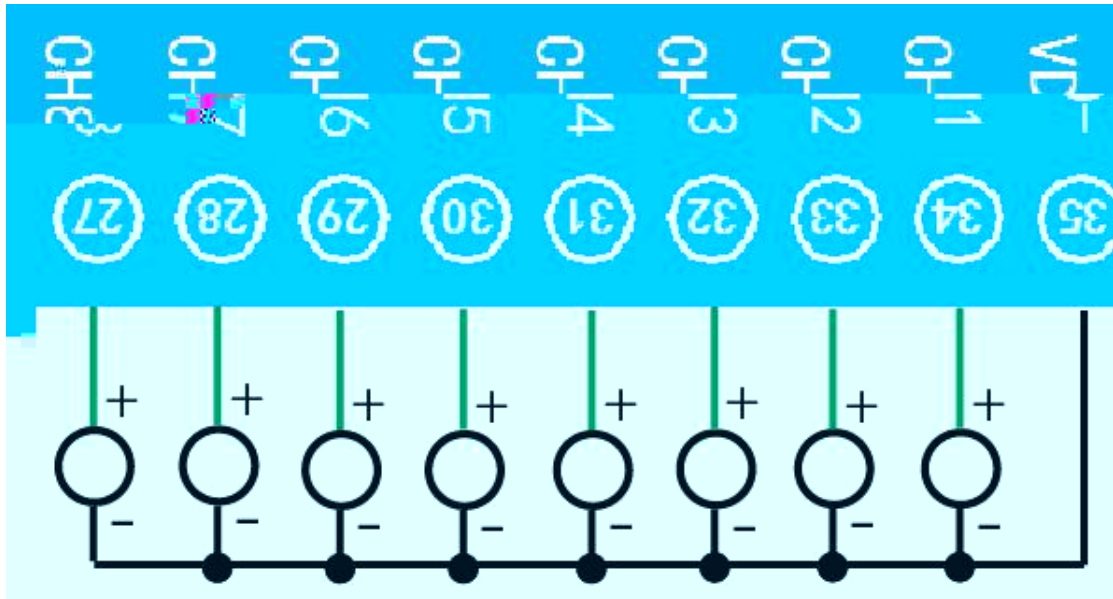
1



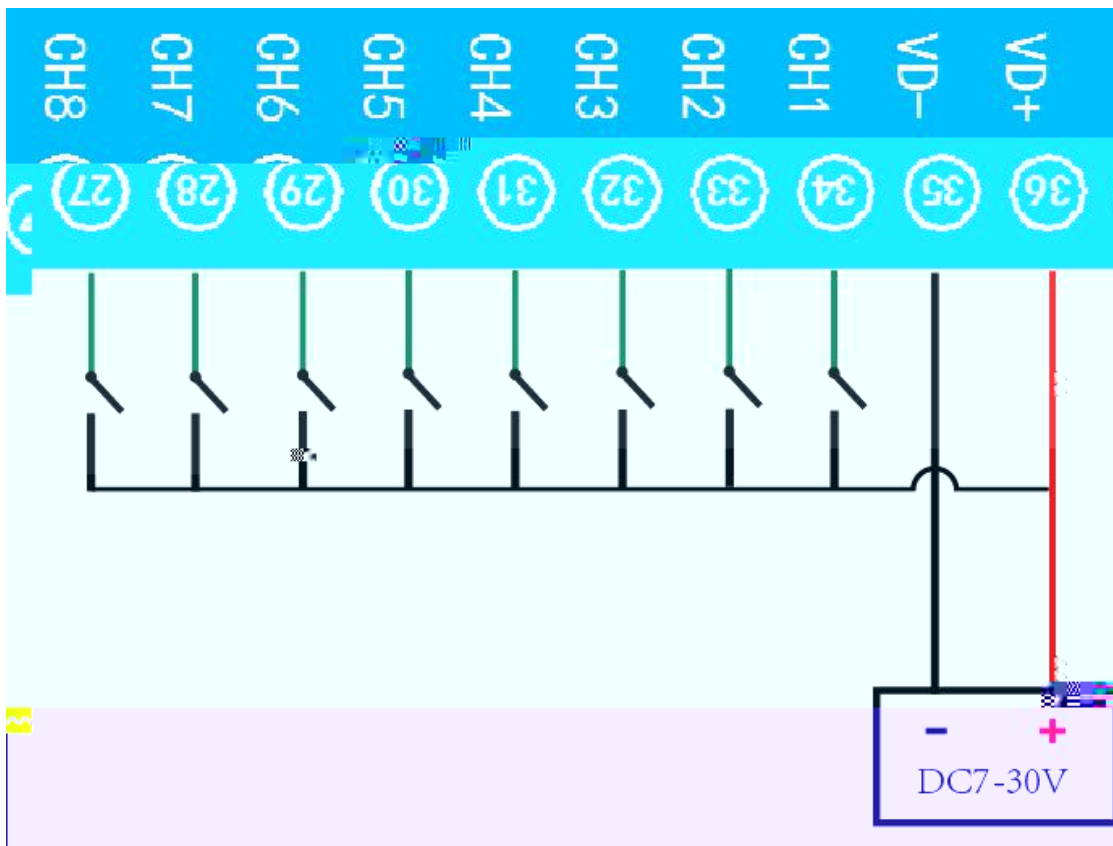
2



3

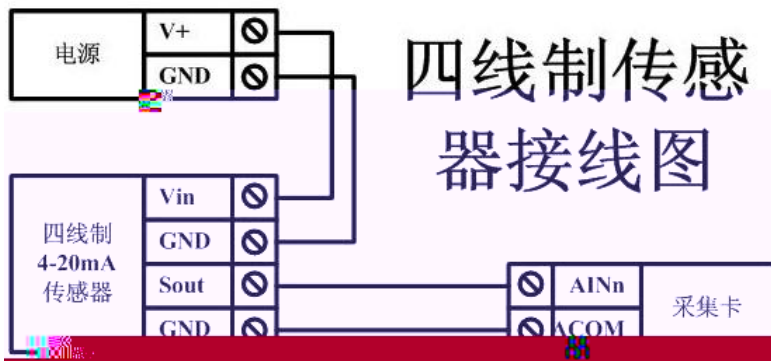
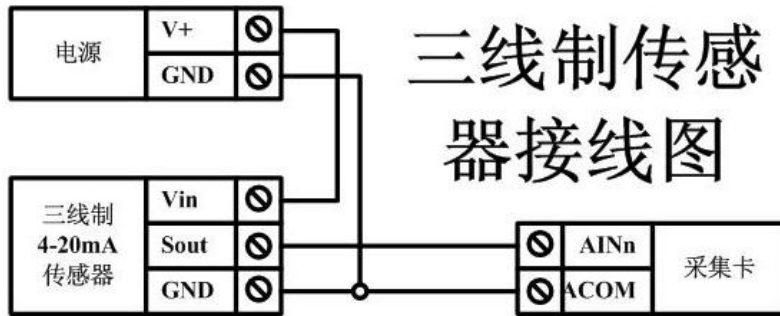
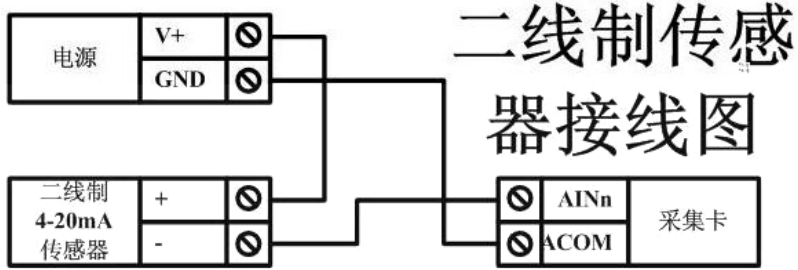


4



5

\_\_\_\_\_



1



2

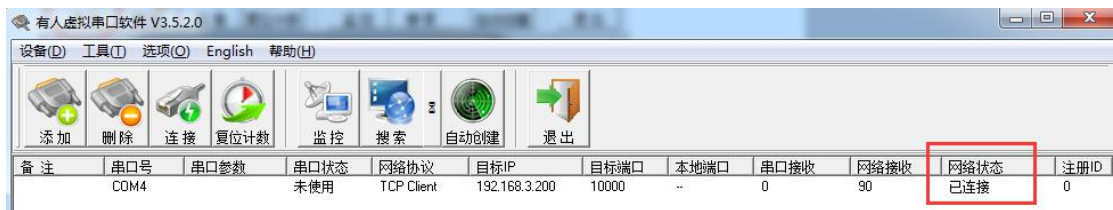
---

[dam/dam0400/ 串 件 TCP 件.rar](#)

○

---





唯一ID

DAM调试软件

串口设置

① 串口 COM4 (V) 波特率 9600 关闭串口 打开全部继电器 【DAM0404A】: 【继电器 4】 【光耦 4】 【模拟量 0】

设备型号 DAM0404A 设备地址 254 读取地址 关闭全部继电器 读继电器 读光耦 读模拟量 调试信息

继电器

JD1 JD2 JD3 JD4 JD5 JD6 JD7 JD8 JD9 JD10 JD11 JD12 JD13 JD14 JD15 JD16

光耦

1# 2# 3# 4# 5# 6# 7# 8# 9# 10# 11# 12# 13# 14# 15# 16# 17# 18# 19# 20#

| 通  | 模拟量  | 数值       | 单位 |
|----|------|----------|----|
| 1  | AI1  | 0.000000 |    |
| 2  | AI2  | 0.000000 |    |
| 3  | AI3  | 0.000000 |    |
| 4  | AI4  | 0.000000 |    |
| 5  | AI5  | 0.000000 |    |
| 6  | AI6  | 0.000000 |    |
| 7  | AI7  | 0.000000 |    |
| 8  | AI8  | 0.000000 |    |
| 9  | AI9  | 0.000000 |    |
| 10 | AI10 | 0.000000 |    |
| 11 | AI11 | 0.000000 |    |
| 12 | AI12 | 0.000000 |    |
| 13 | AI13 | 0.000000 |    |
| 14 | AI14 | 0.000000 |    |
| 15 | AI15 | 0.000000 |    |
| 16 | AI16 | 0.000000 |    |

清空

默认 读取 设置 工作模式 正常模式 读取 设置

继电器手动模式 10 \*0.1s 唯一ID JY11DHbcuRyJpAGk ②

③

北京聚英翱翔电子有限公司 13:57:16

波特率设置 波特率 偏移地址 闪开闪闭操 读取成功

接收 FE 02 00 00 00 04 6D C6  
接收 FE 02 01 00 91 9C  
发送 FE 01 00 00 00 04 29 C6  
接收 FE 01 01 00 61 9C  
发送 FE 02 00 00 00 04 6D C6  
接收 FE 02 01 00 91 9C  
接收 FE 02 00 00 00 04 6D C6  
接收 FE 02 01 00 91 9C  
发送 FE 02 00 00 00 04 6D C6  
接收 FE 02 01 00 91 9C  
发送 FE 04 03 EE 00 08 85 B2  
接收 FE 04 10 4A 59 31 31 44 48 62 63 75  
接收 FE 04 10 4A 59 31 31 44 48 62 63 75  
接收 FE 04 10 4A 59 31 31 44 48 62 63 75  
接收 FE 04 10 4A 59 31 31 44 48 62 63 75

# 1

## 2 Modbus

[Redacted]

[Redacted]

[Redacted]

[Redacted]

[Redacted]

[Redacted]

[Redacted]

[Redacted]

[Redacted]

[Redacted]

[Redacted]

[Redacted]

[Redacted]

[Redacted]

[Redacted]

[Redacted]

|  |  |
|--|--|
|  |  |
|  |  |
|  |  |
|  |  |
|  |  |

|  |  |  |  |  |  |  |  |  |  |  |  |  |  |  |  |  |  |  |  |  |  |
|--|--|--|--|--|--|--|--|--|--|--|--|--|--|--|--|--|--|--|--|--|--|
|  |  |  |  |  |  |  |  |  |  |  |  |  |  |  |  |  |  |  |  |  |  |
|  |  |  |  |  |  |  |  |  |  |  |  |  |  |  |  |  |  |  |  |  |  |

### 3

|  |  |
|--|--|
|  |  |
|  |  |
|  |  |
|  |  |
|  |  |
|  |  |
|  |  |
|  |  |
|  |  |
|  |  |
|  |  |
|  |  |
|  |  |
|  |  |
|  |  |

### 4

|  |  |  |
|--|--|--|
|  |  |  |
|  |  |  |
|  |  |  |

|  |  |  |
|--|--|--|
|  |  |  |
|  |  |  |
|  |  |  |

|  |  |                  |
|--|--|------------------|
|  |  |                  |
|  |  |                  |
|  |  |                  |
|  |  |                  |
|  |  |                  |
|  |  | ± 8 <sup>2</sup> |









