

度 卡 明 书



北京 子有 任公司
年 月

录

一、产品	1
二、产品功	1
三、产品型号	1
四、主 参数	1
五、引 明	1
六、尺寸 明	
七、接 明	

一、产品

- 供 ；
- (- 0 /0-10) 1 位 模拟 出。

二、产品功

- 度 。

三、产品型号

型号	模拟 出	协
WS2-A	4-20mA/0-10V	modbus

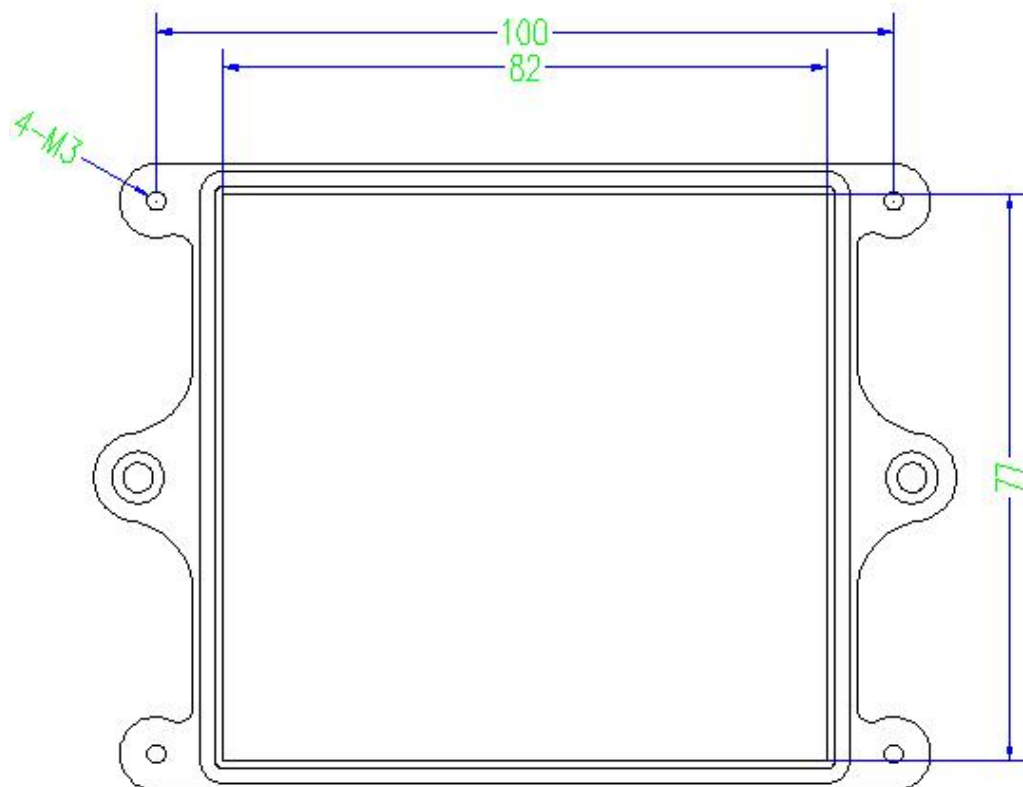
四、主 参数

参数	明
定 压	DC 24V
度 围	-40℃到120℃
度 围	0-100%RH
度 度	±2.0%RH
度 度	±0.3℃
尺寸	105*85*41mm
	330g
护	IP67

五、引 明

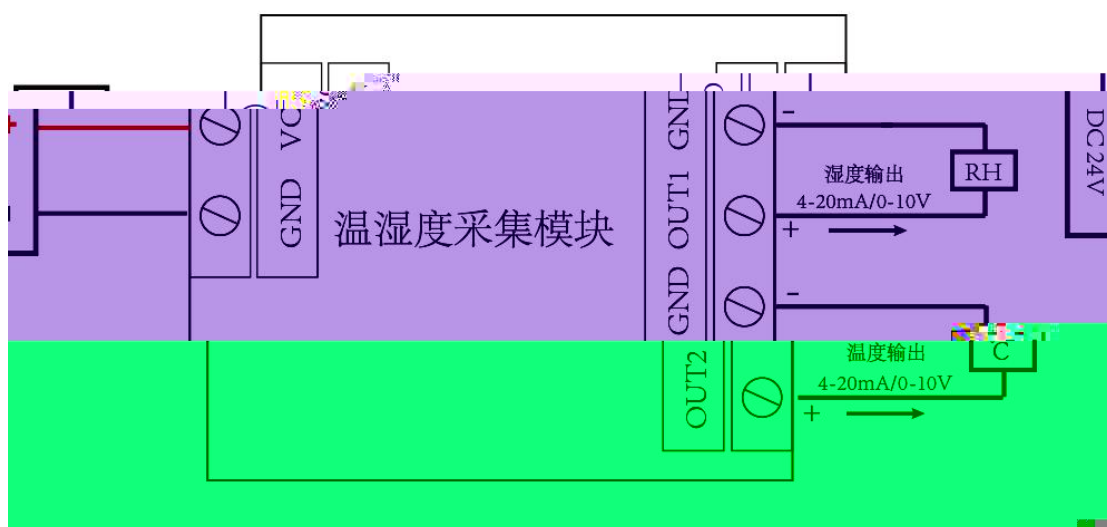
序号	引	明
1	VCC	极
2	GND	极
3	OUT1	度模拟 出 极
4	GND	度模拟 出 极
5	OUT2	度模拟 出 极
6	GND	度模拟 出 极

六、尺寸 明



七、接 明

其中℃代 度仪 代 度仪 ，对 引 明 接 。



八、技术支持 方式

: 00- - 00

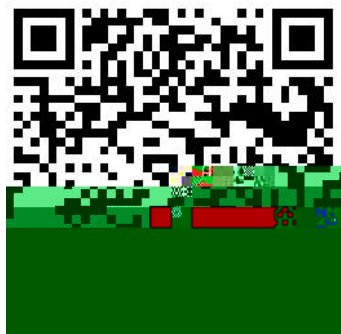
附件

JYDAM 附件

<https://www.juyingele.com/download/JYDAMSoftware.zip>

以太网附件

<https://www.juyingele.com/download/JYNetConfig.zip> (二维码扫描)



JYDAM 附件



以太网附件

欢迎关注微信公众号 最新 技，实时动态

