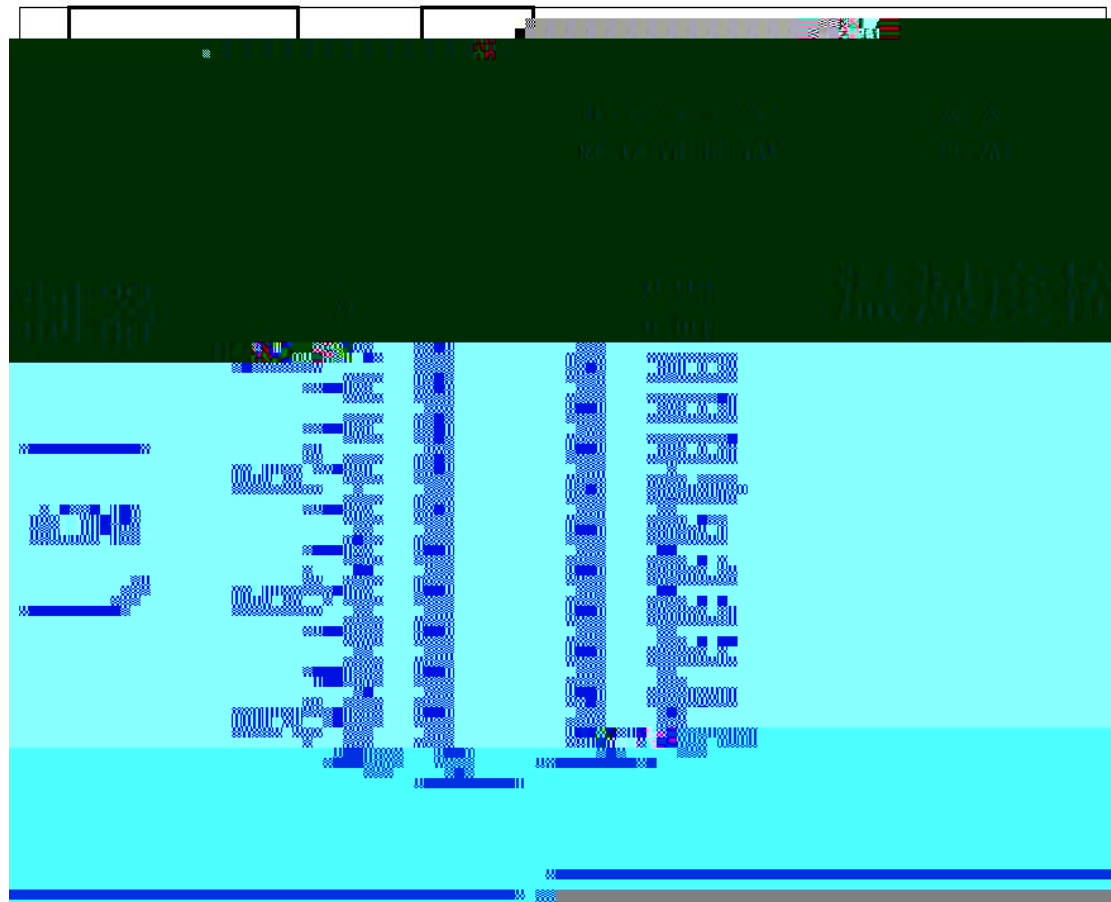


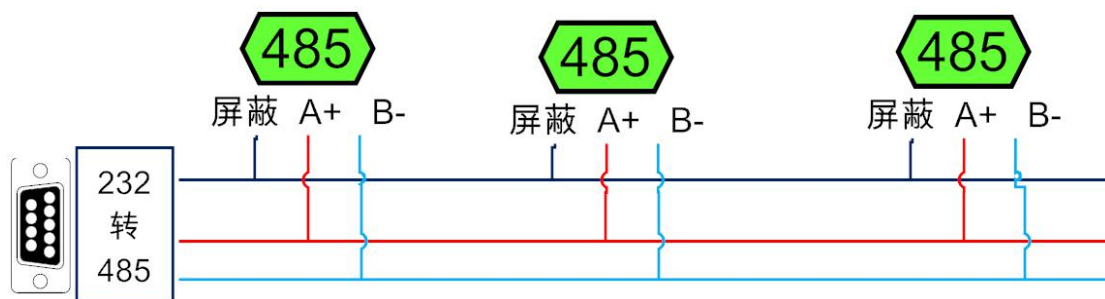
V1.0

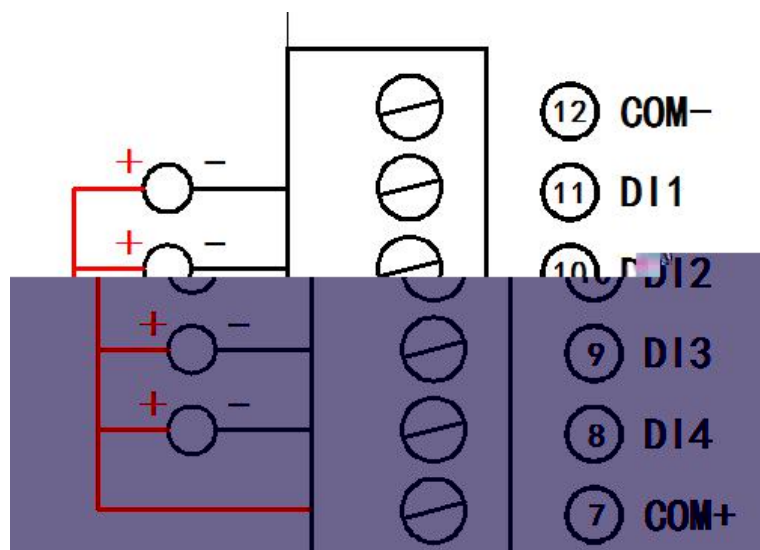


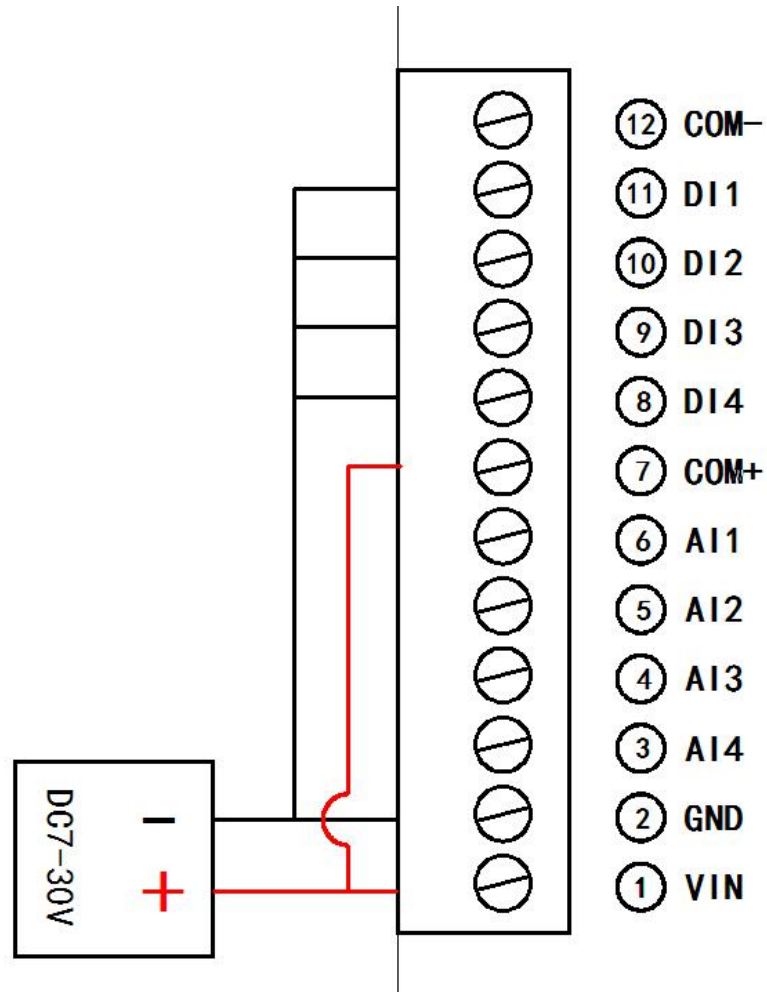
	500g
	9600, n, 8, 1
	Labview

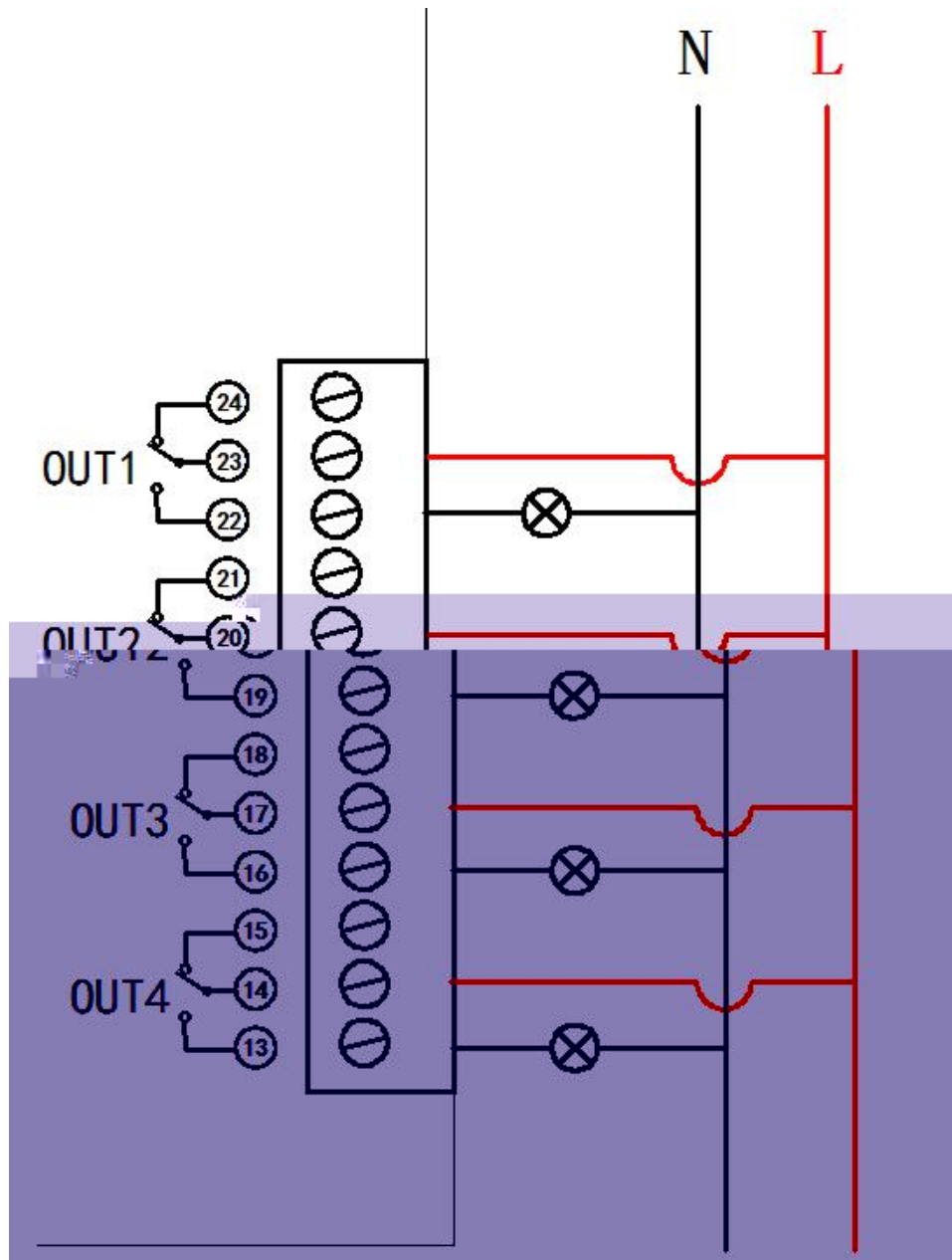


DC 7-30V	1	VI N	
	2	GND	
	25	2A+	485 A+
	26	2B-	485 B-
	27	1A+	485 A+
	28	1B-	485 B-
	29	PB	485 /232-
	30	TX	232
	31	RX	232
	Run		LED
	GSM		
	Out1-Out4		4
DI PNP 5-30V	7	COM	
	8	DI 4	4
	9	DI 3	3
	10	DI 2	2
	11	DI 1	1
	12	COM	
AI	3	AI 4	4
	4	AI 3	3
	5	AI 2	2
	6	AI 1	1
	2	GND	

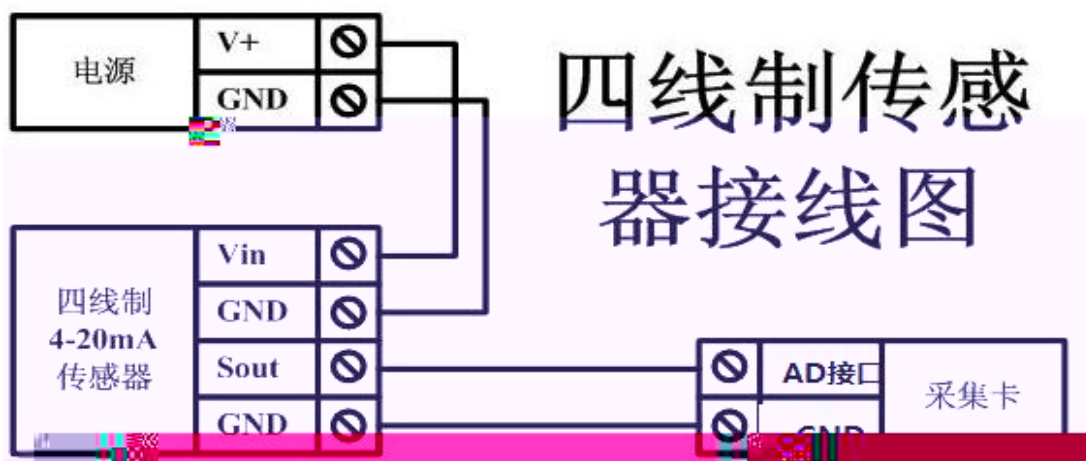
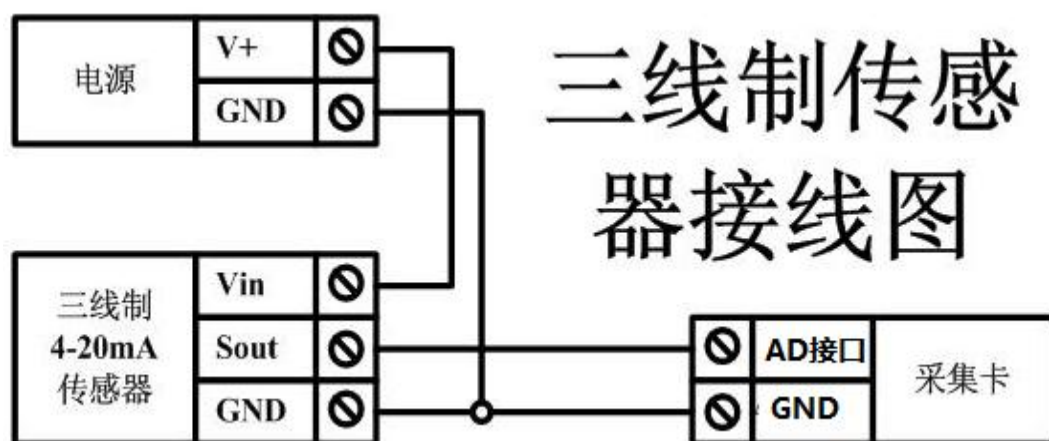
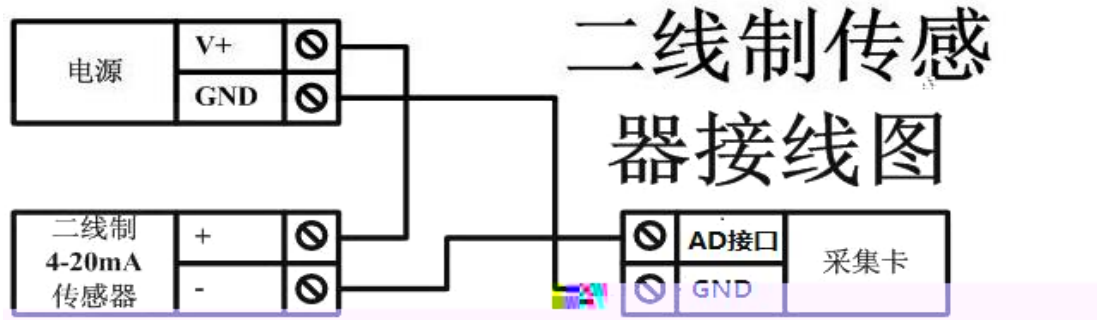




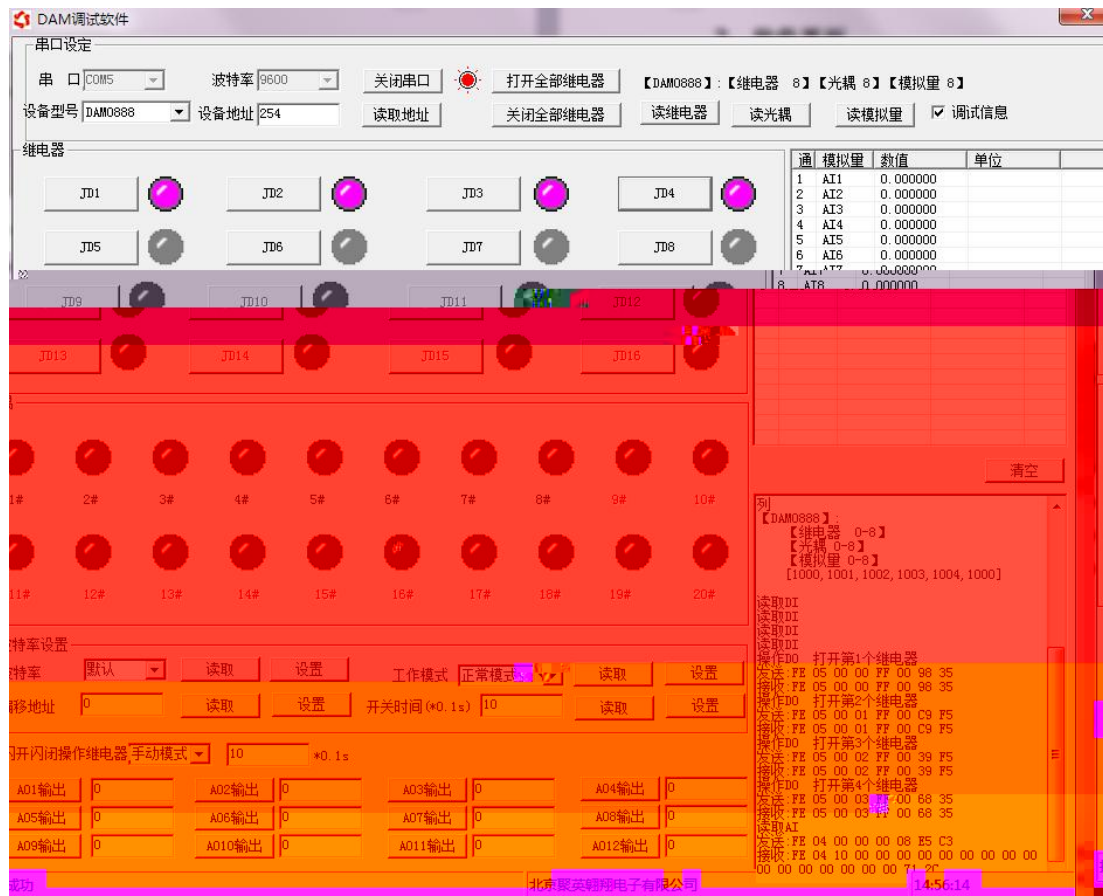




AI
 = *0.001



<https://www.juyingele.com/download/DAMSoftware.zip>



-
-
-
-
-
-
-
-

- ①
- ②
- ③

" " " "

DAM调试软件

串口设定

串口 COM5 波特率 9600 关闭串口 打开全部继电器 【DAM0888】: 【继电器 8】 【光耦 8】 【模拟量 8】
 设备型号 DAM0888 设备地址 0 读取地址 关闭全部继电器 读继电器 读光耦 读模拟量 调试信息

继电器

JD1 JD2 JD3 JD4
 JD5 JD6 JD7 JD8
 JD9 JD10 JD11 JD12
 JD13 JD14 JD15 JD16

光耦

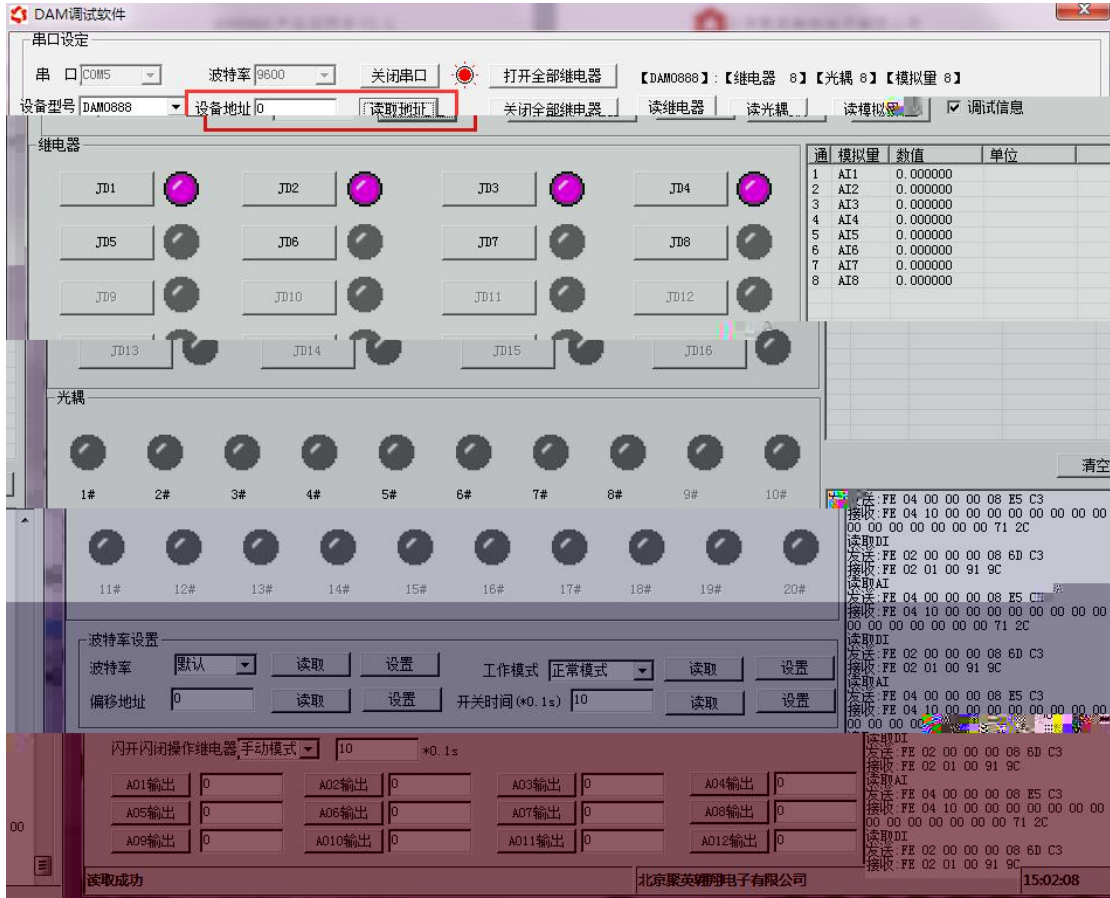
1# 2# 3# 4# 5# 6# 7# 8# 9# 10#

通道	模拟量	数值	单位
1	AI1	0.000000	
2	AI2	0.000000	
3	AI3	0.000000	
4	AI4	0.000000	
5	AI5	0.000000	
6	AI6	0.000000	
7	AI7	0.000000	
8	AI8	0.000000	

清空

读取AI
 发送: FE 04 00 00 00 08 E5
 接收: FF 04 10 00 00 00 00

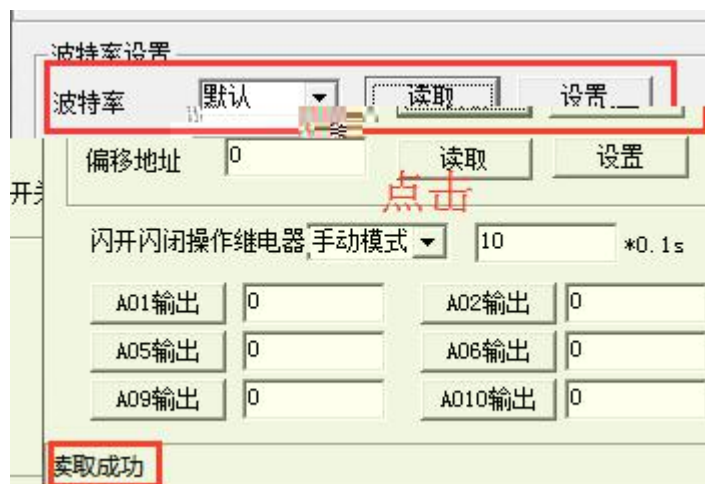
读取到的设备地址为0



" " " "



" " " "



1
CRC

4

	Ai	

FE 10 00 03 00 02 04 00 04 00 0A 00 D8
FE 10 00 03 00 02 04 00 02 00 14 21 62

3 485

254

4006688400

JYDAM

)

(



JYDAM



