



V1.0



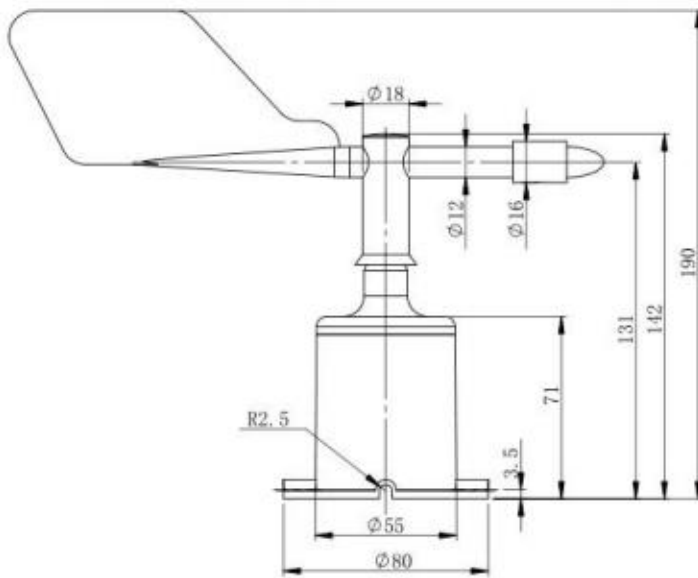
2021



RS485

-
-
-
-
-
-
-
-
-
-





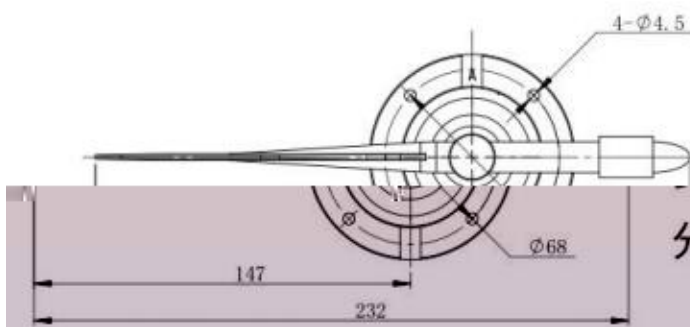
整体高度：160

主轴高度：144

底座高度：71

底座直径： $\phi 80$

单位(mm)



安装孔径： $\phi 4.5$

分布直径： $\phi 68$

单位(mm)



	<i>FE 04 00 00 00 01 25 C5</i>	
	<i>FE 04 02 04 B5 6E 53</i>	
	<i>FE 03 01 2C 00 01 50 30</i>	
	<i>FE 03 02 04 B5 6F 27</i>	

	<i>FE 04 03 E8 00 01 A5 B5</i>	
	<i>FE 04 02 00 02 2C E5</i>	
	<i>FE 06 03 EA 00 02 3D B4</i>	
	<i>FE 06 03 EA 00 02 3D B4</i>	

FE 04 00 00 00 01 25 C5

FE 04 02 04 B5 6E 53



FE 06 03 EA 00 02 3D B4

FE 06 03 EA 00 02 3D B4

1 485

2

3