

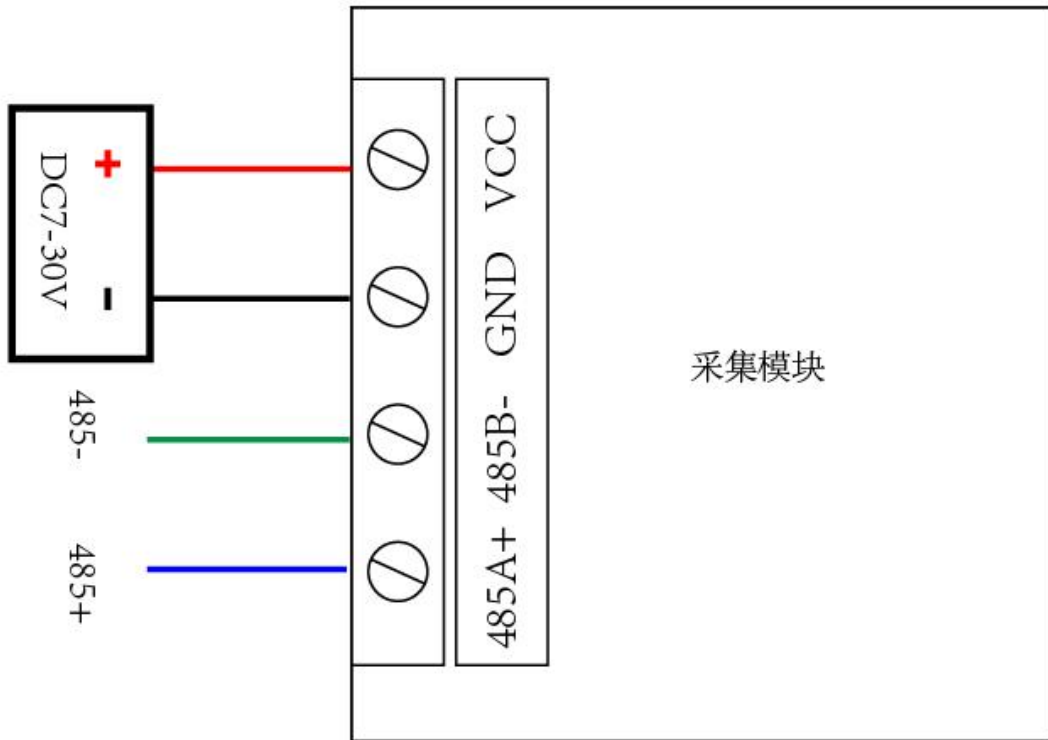


聚英电子

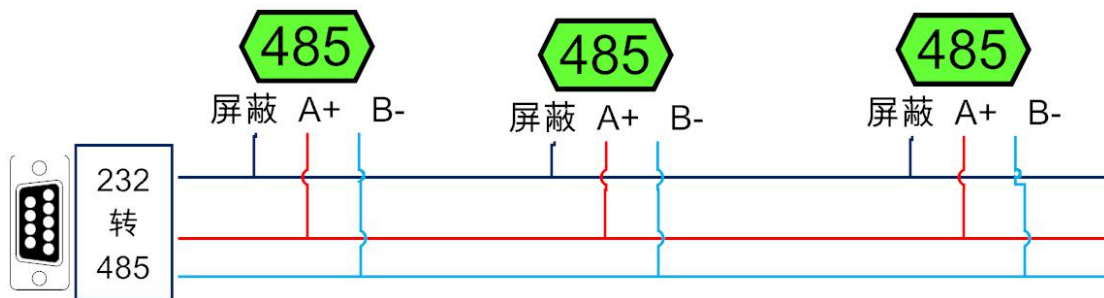


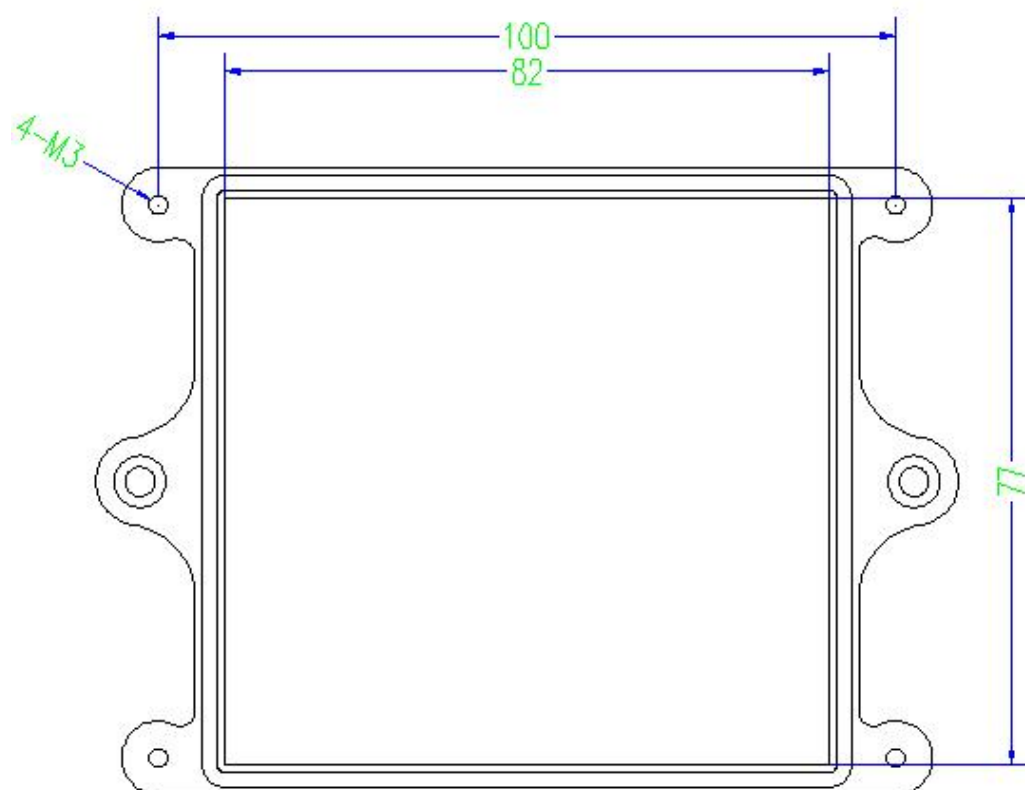
--	--

1



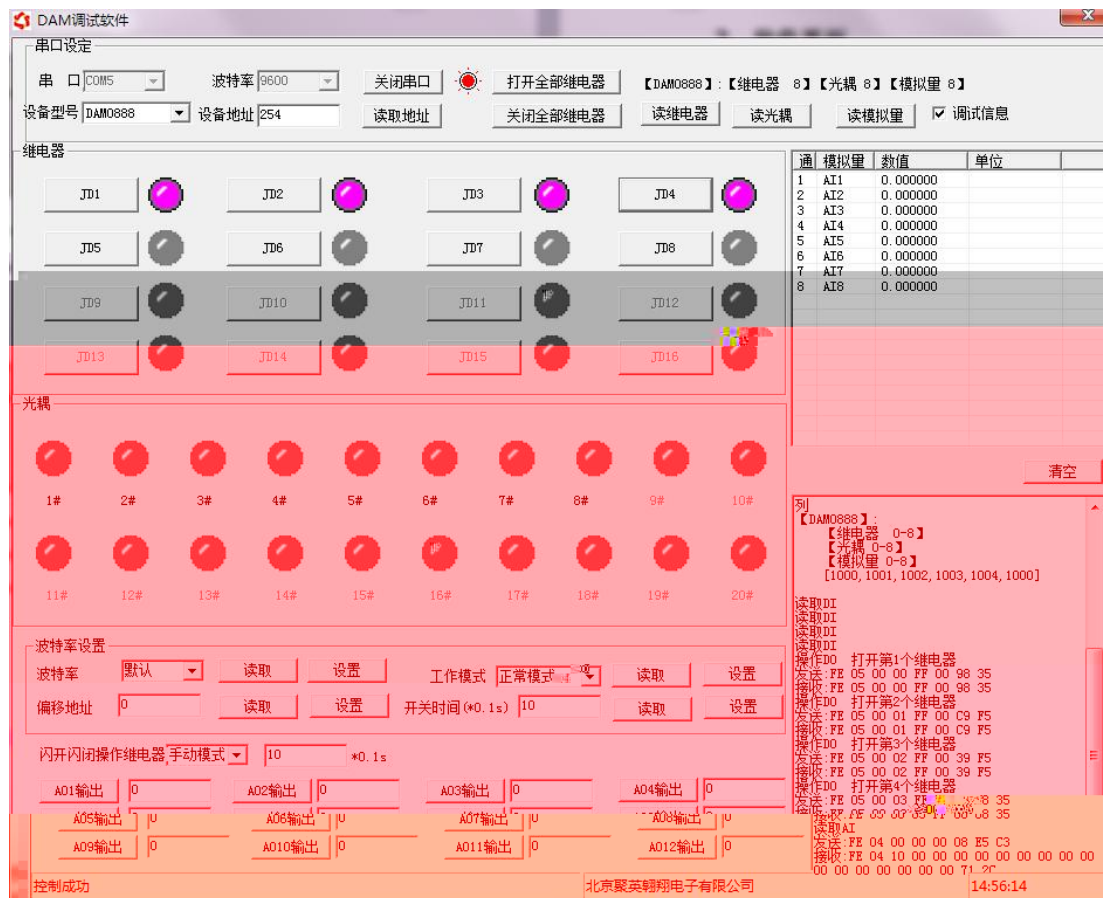
2 R 485





1

<https://www.juyingele.com/download/DAMSoftware.zip>



串口设定

串口: COM5 波特率: 9600 关闭串口 打开全部继电器

设备型号: DAM0888 设备地址: 254 读取地址 关闭全部继电器 读继电器 读光耦 读模拟量 调试信息

继电器

JD1 JD2 JD3 JD4 JD5 JD6 JD7 JD8 JD9 JD10 JD11 JD12 JD13 JD14 JD15 JD16

光耦

1# 2# 3# 4# 5# 6# 7# 8# 9# 10# 11# 12# 13# 14# 15# 16# 17# 18# 19# 20#

波特率设置

波特率: 默认 读取 设置 工作模式: 正常模式 读取 设置

偏移地址: 0 读取 设置 开关时间 (*0.1s): 10 读取 设置

闪存/闪闭操作继电器, 手动模式: 10 *0.1s

A01输出: 0 A02输出: 0 A03输出: 0 A04输出: 0

A05输出: 0 A06输出: 0 A07输出: 0 A08输出: 0

A09输出: 0 A10输出: 0 A11输出: 0 A12输出: 0

控制成功 北京聚英翱翔电子有限公司 14:56:14

通	模拟量	数值	单位
1	AI1	0.000000	
2	AI2	0.000000	
3	AI3	0.000000	
4	AI4	0.000000	
5	AI5	0.000000	
6	AI6	0.000000	
7	AI7	0.000000	
8	AI8	0.000000	

```

【DAM0888】:
【继电器 0-8】
【光耦 0-8】
【模拟量 0-8】
[1000, 1001, 1002, 1003, 1004, 1000]

读取DI
读取DI
读取DI
读取DI
操作DO 打开第1个继电器
发送: FE 05 00 00 FF 00 98 35
接收: FE 05 00 00 FF 00 98 35
操作DO 打开第2个继电器
发送: FE 05 00 01 FF 00 C9 F5
接收: FE 05 00 01 FF 00 C9 F5
操作DO 打开第3个继电器
发送: FE 05 00 02 FF 00 39 F5
接收: FE 05 00 02 FF 00 39 F5
操作DO 打开第4个继电器
发送: FE 05 00 03 FF 00 88 35
接收: FE 05 00 03 FF 00 88 35
读取AI
发送: FE 04 00 00 08 E5 C3
接收: FE 04 10 00 00 00 00 00 00
00 00 00 00 00 00 00 71 2F
    
```



DAM调试软件

串口设定

串 口 COM5 波特率 9600 关闭串口 打开全部继电器 【DAM0888】: 【继电器 8】 【光耦 8】 【模拟量 8】

设备型号 DAM0888 设备地址 0 读取地址 关闭全部继电器 读继电器 读光耦 读模拟量 调试信息

继电器

JD1 JD2 JD3 JD4
JD5 JD6 JD7 JD8
JD9 JD10 JD11 JD12
JD13 JD14 JD15 JD16

光耦

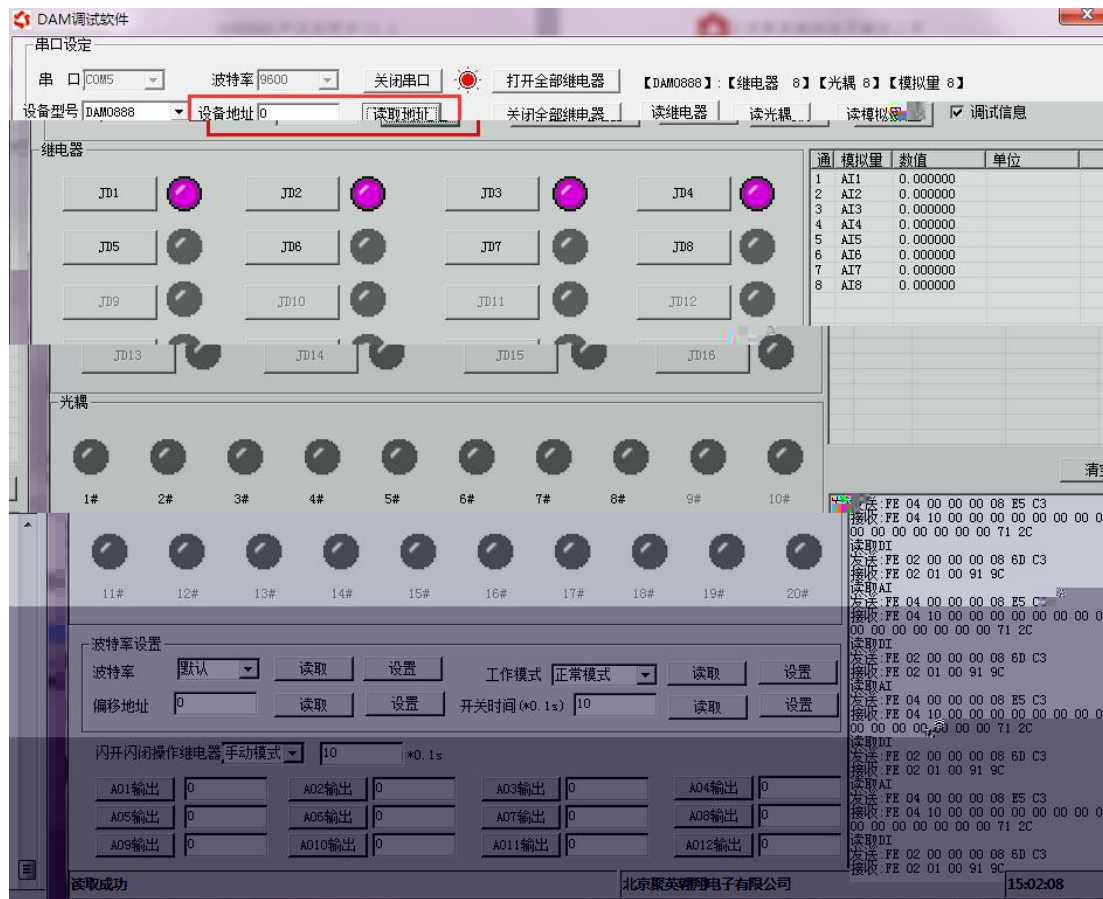
1# 2# 3# 4# 5# 6# 7# 8# 9# 10#

通道	模拟量	数值	单位
1	AI1	0.000000	
2	AI2	0.000000	
3	AI3	0.000000	
4	AI4	0.000000	
5	AI5	0.000000	
6	AI6	0.000000	
7	AI7	0.000000	
8	AI8	0.000000	

清空

读取AI
发送 FE 04 00 00 00 08 E5
接收 FF 04 10 00 00 00 00

读取到的设备地址为0





1

2 M

3

4

5

