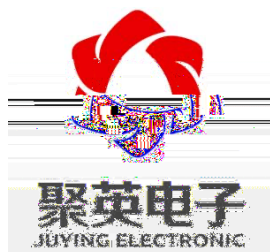


I1-RS 光照度采集卡说明书

V1.1



2017 02

目 录

一、产品	1
二、产品功	1
三、产品型号	1
四、主 参	1
五、	2
1、 式	2
2、RS485 式	2
3、	3
六、尺寸	4
七、 件	4
1、 件下	4
2、 件	5
3、	5
八、参	6
1、 备地址	6
九、开发	8
1、 协	8
2、M b 寄存器	8
3、 令	8
4、 令列	9
5、 令	9
十、常 与 决	9
十一、 式	10

一、产品特点

- DC24V 供 ；
- RS485 口；
- 准 b RTU 协 。

二、产品功能

- 光 度 ， 可 ；
- 围为：0-1000/5000/10000/60000/100000/180000L ；
- 变 出
- : 2400,4800,9600,19200,38400。

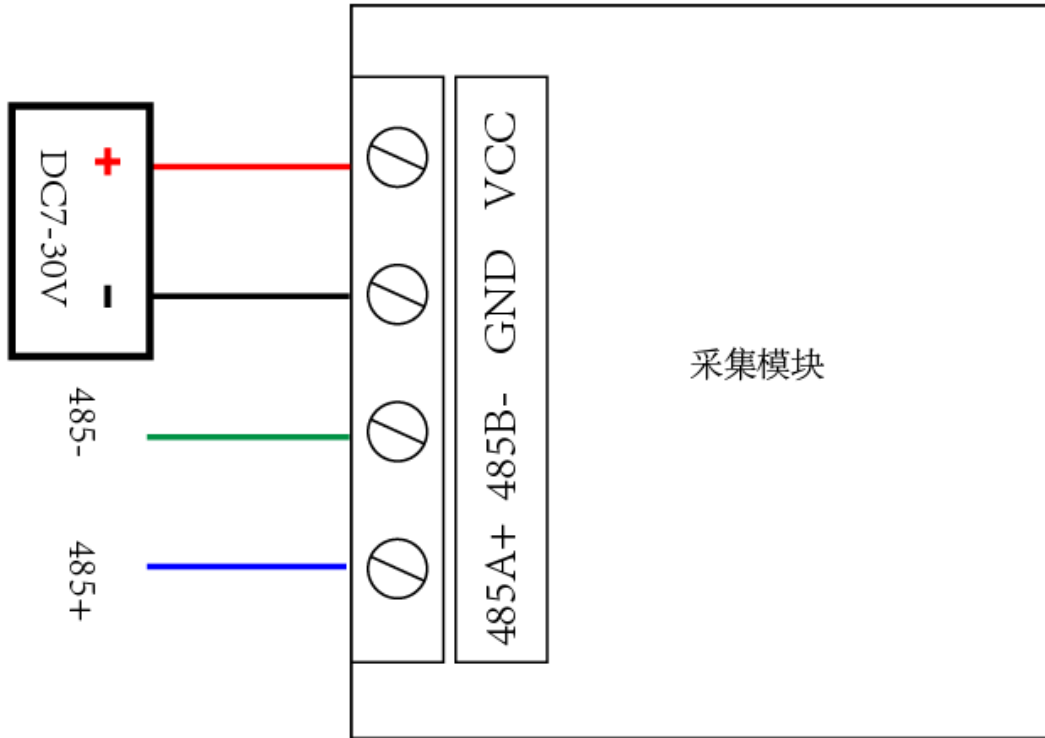
三、产品型号

四、主要参数

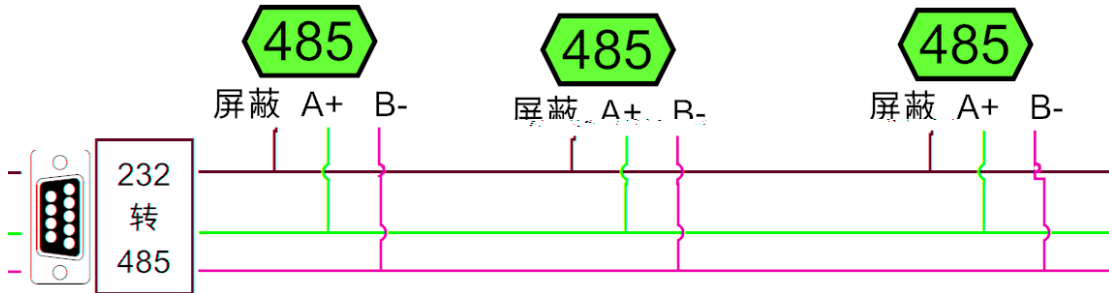
口	
定 压	
度 围	
度 度	
尺寸	
式	
	2400,4800,9600,19200,38400
件	

五、 接线 明

1、接 方式

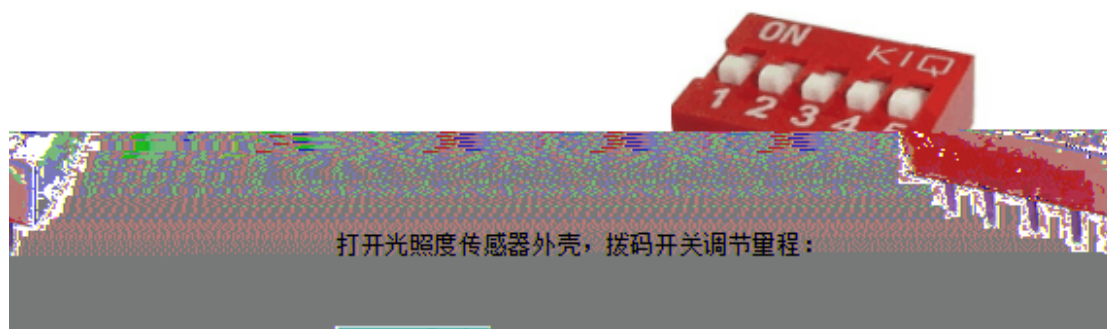


2、RS485 级 接 方式



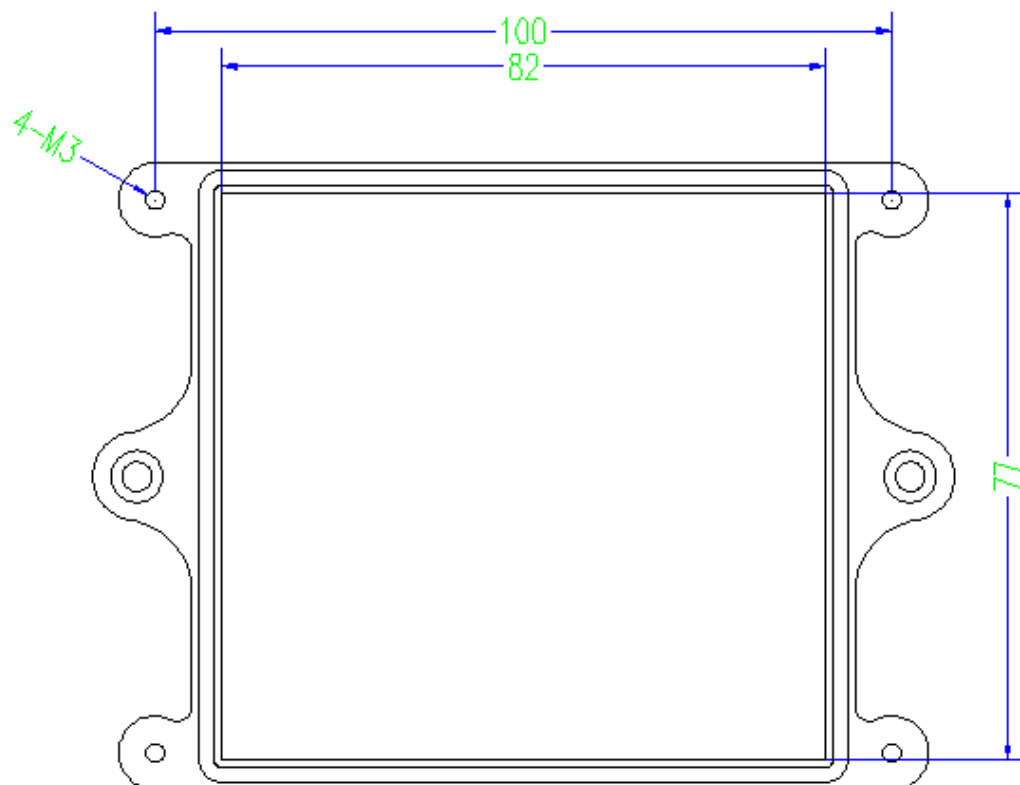
带串口—RS232，232-485 器（工业 境建 使 带
器），后RS485为A、B两，A 上A 子，B 上B 子，485屏 可
以 GND。备 多建 双 屏 ， 型 。

3、程 整



10V		: 量程 0~180000Lux, 对应输出 4~20mA 或者 0~
10V		: 量程 0~100000Lux, 对应输出 4~20mA 或者 0~
10V		: 量程 0~60000Lux, 对应输出 4~20mA 或者 0~
ix,		对应输出 4~20mA 或者 0~10V : 量程 0~10000Lu
ix,		对应输出 4~20mA 或者 0~10V : 量程 0~5000Lu
		: 量程 0~1000Lux, 对应输出 4~20mA 或者 0~10V

六、尺寸 明

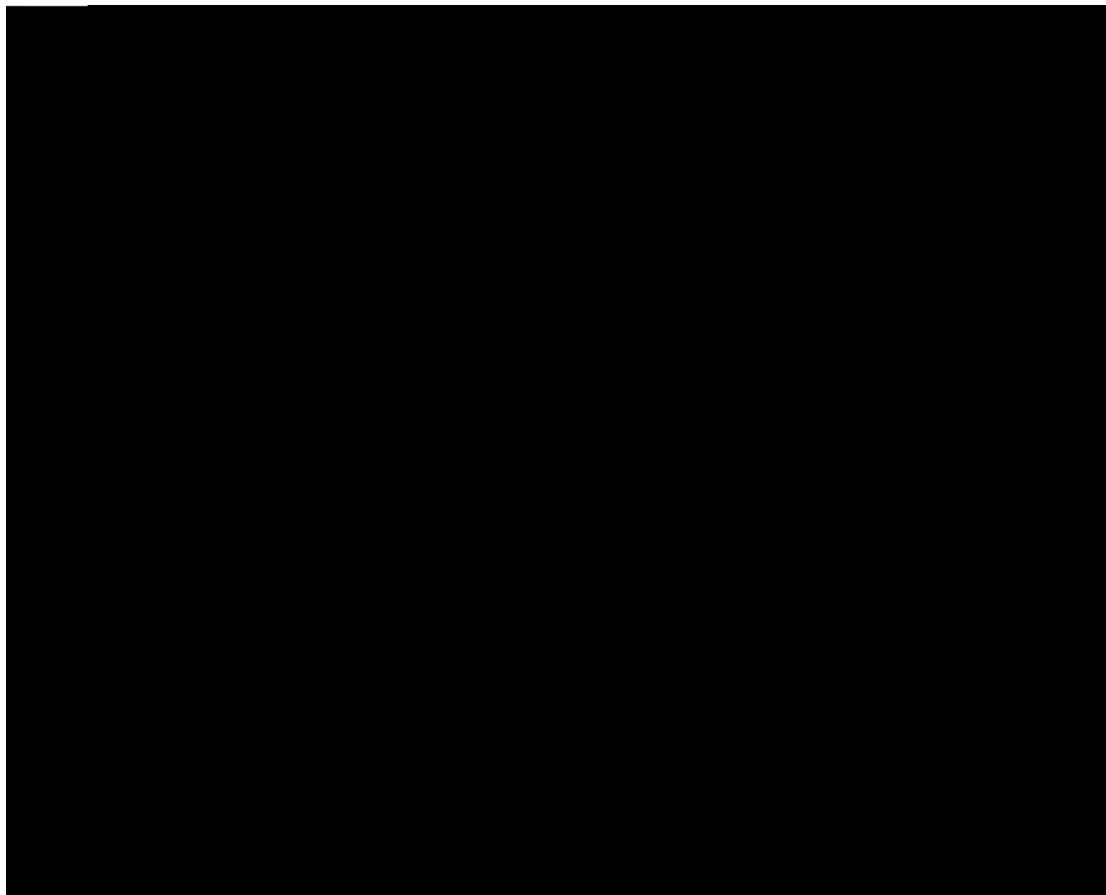


七、测 件 明

1、 件下

<https://www.juyingele.com/download/DAMSsoftware.zip> (件)

2、 件界



件功

-
-
-
-
-
-
-
-

3、 测

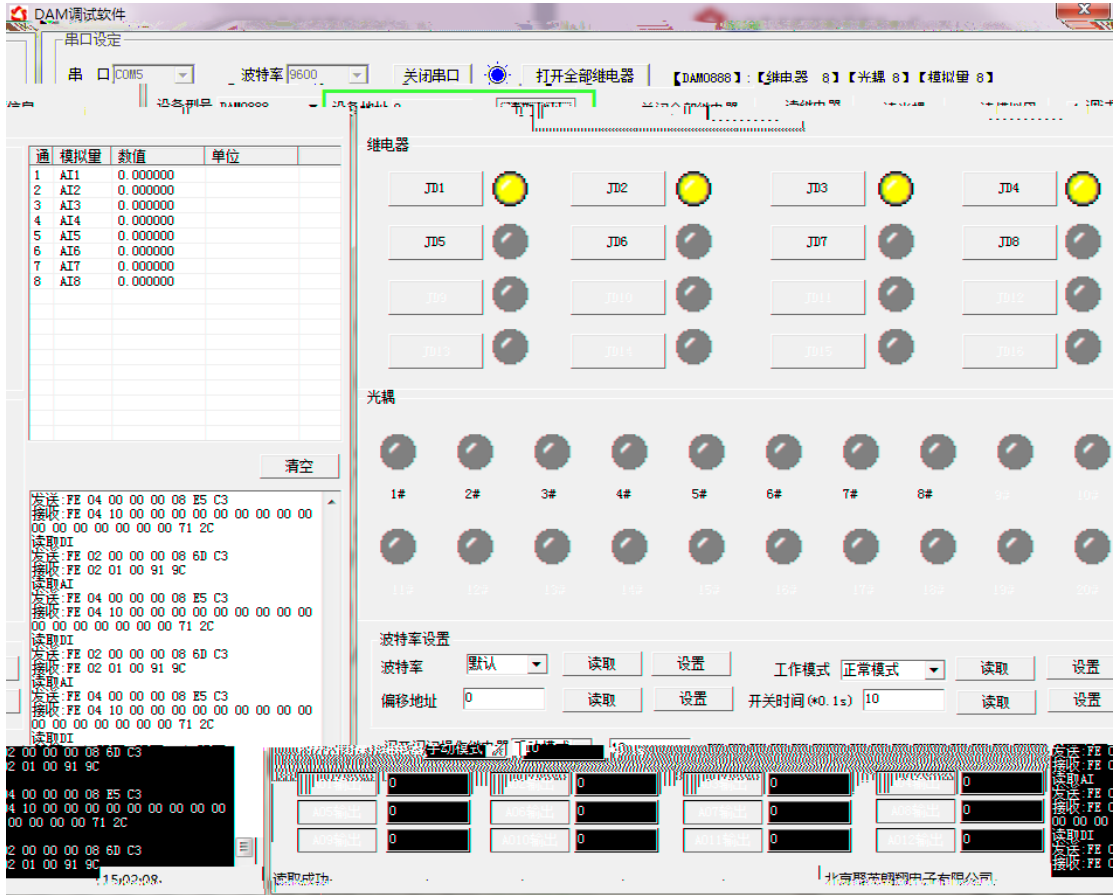
- ① 备当前串口号， 开串口；
- ② 对应 产品型号；
- ③ 备地址修 为 254， 击“ 取地址”， 件底 “ 取 功”， 到 备地址为“0”， 件右下 发 和 令 ， 则 备与 功。

八、参 数 置

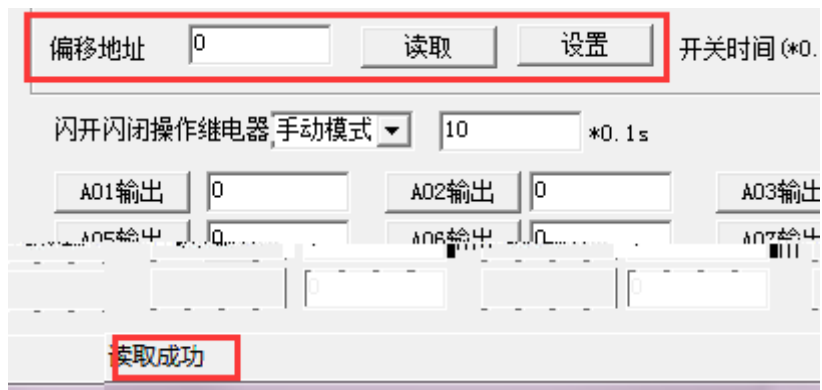
1、 备地址

、设备地址的介绍

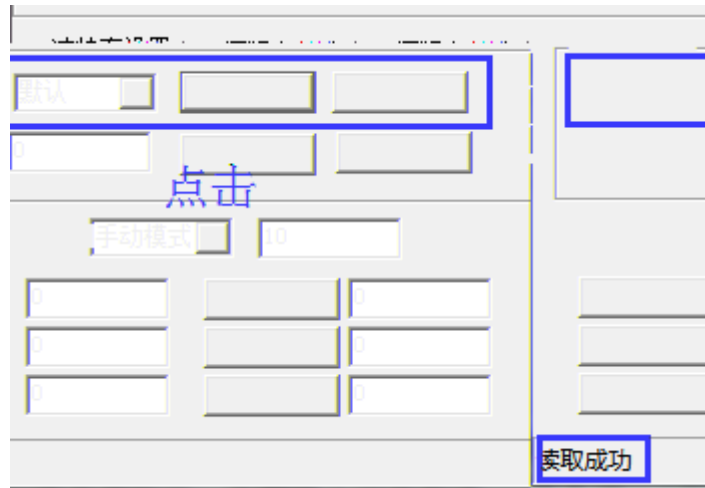
DAM 列 备地址 为 0



、偏移地址的设定与读取



、波特率的读取与设置



九、开发 料 明

1、 协 明

产品 准 b 令, 令 与 式, 可 中 寄存
器 参 《MODBUS 协 中 》 可。

2、Modbus 寄存器 明

寄存器地址 :

寄存器	寄存器地址		
度	4 号 令	3 0001	度 16
度		3 0002	度 16
参			
	寄存器	3 1000	下 对应 , 为 0, 0-5, 寄存器 决定 RS232 和 RS485
备地址		3 1002	备 , 不可 。

对应

0	9600
1	2400
2	4800
3	9600
4	19200
5	38400

3、指令生成 明

应 址 : 地址 开 地址 , 254 为广 地址。

当上一个设备，开地址，使254地址可，当上多个设备开为不地址，发令地址。
 : RS232 为1对1，上两个设备，与器，485可以多个设备。
 令：对下中令，可以b协，对器，对b寄存器中寄存器，上中器寄存器地址，对寄存器令可。
 器1，上对器1对应寄存器0001。

4、指令列

	RTU 式 (16 发)
度	FE04000000265C4
	FE 04 04 00 36 D8 00 4E 85

5、指令

取到 与 为: = *0.01
 FE04000000265C4

		备
FE	备地址	
04	04 令	寄存器 令
00 00	地址	度寄存器地址
00 02		
65 C4	CRC16	

FE 04 04 00 36 D8 00 4E 85

		备
FE	备地址	
04	04 令	令: , 0 82
04		. 1+(-1)/8
00 36	度 16	度 =0 36D800 = 35942.40 L
D8 00	度 16	
4E 85	CRC16	

十、常见 与 决方法

1. 供后建
 不



可以，485 口 A+、B- 以屏，屏不
 下上，可出。

2.485，1个备，以广地址254发器1和，不

器 1 和。

广 地址 上 一个 备 可以使 ， 1 个 备 以 开 地址
， 则 为 不 上 令 。

十一、技术支持联系方式

联系电话：4008128121、010-82899827/1-803

联系 QQ：4008128121