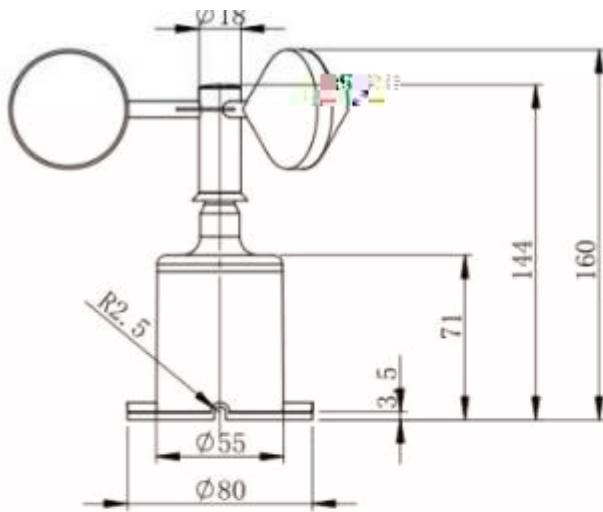


1

2

- 
- 
- 
- 
- 
- 
- 
- 
- 
- 





整体高度：160

主轴高度：144

底座高度：71

底座直径： $\phi 80$

单位 (mm)



## 1 Modbus



3

	<i>FE 04 00 00 00 01 25 C5</i>	
	<i>FE 04 02 02 0B ED 83</i>	
	<i>FE 03 01 2C 00 01 50 30</i>	
	<i>FE 03 02 02 0B EC F7</i>	

	<i>FE 04 03 E8 00 01 A5 B5</i>	
	<i>FE 04 02 00 02 2C E5</i>	
	<i>FE 06 03 EA 00 02 3D B4</i>	
	<i>FE 06 03 EA 00 02 3D B4</i>	

4

*FE 06 03 EA 00 02 3D B4*


*FE 06 03 EA 00 02 3D B4*


<https://www.juyingele.com/download/JYDAMSoftware.zip>

<https://www.juyingele.com/download/JYNetConfig.zip>

