







- 
- 
- 
- 
- 
- 
- 




COM+ DI\_9 DI\_10 DI\_11 DI\_12 DI\_13 DI\_14 DI\_15 DI\_16 COM-

# JY-DAM

## DAM1600DI-YD

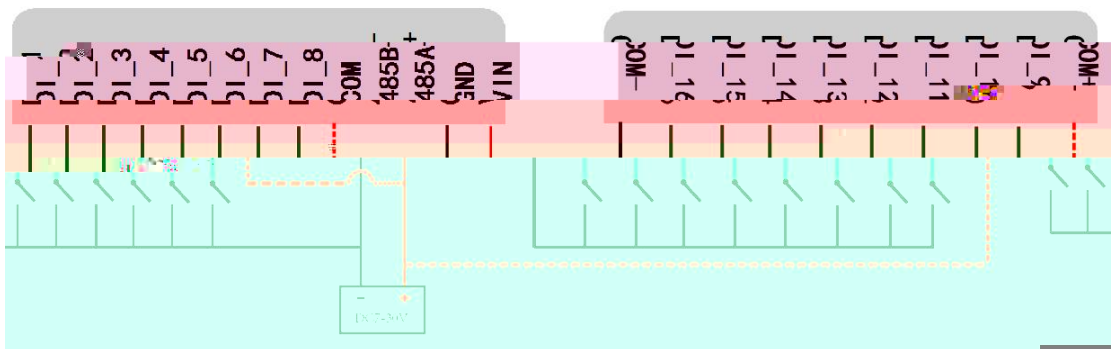
● POWER/DATA

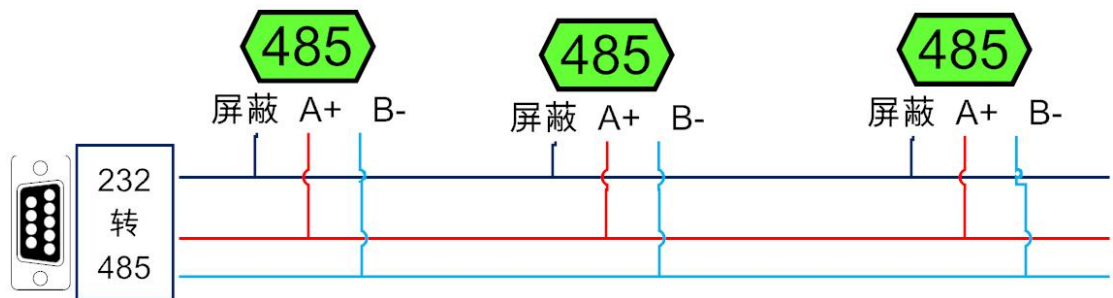
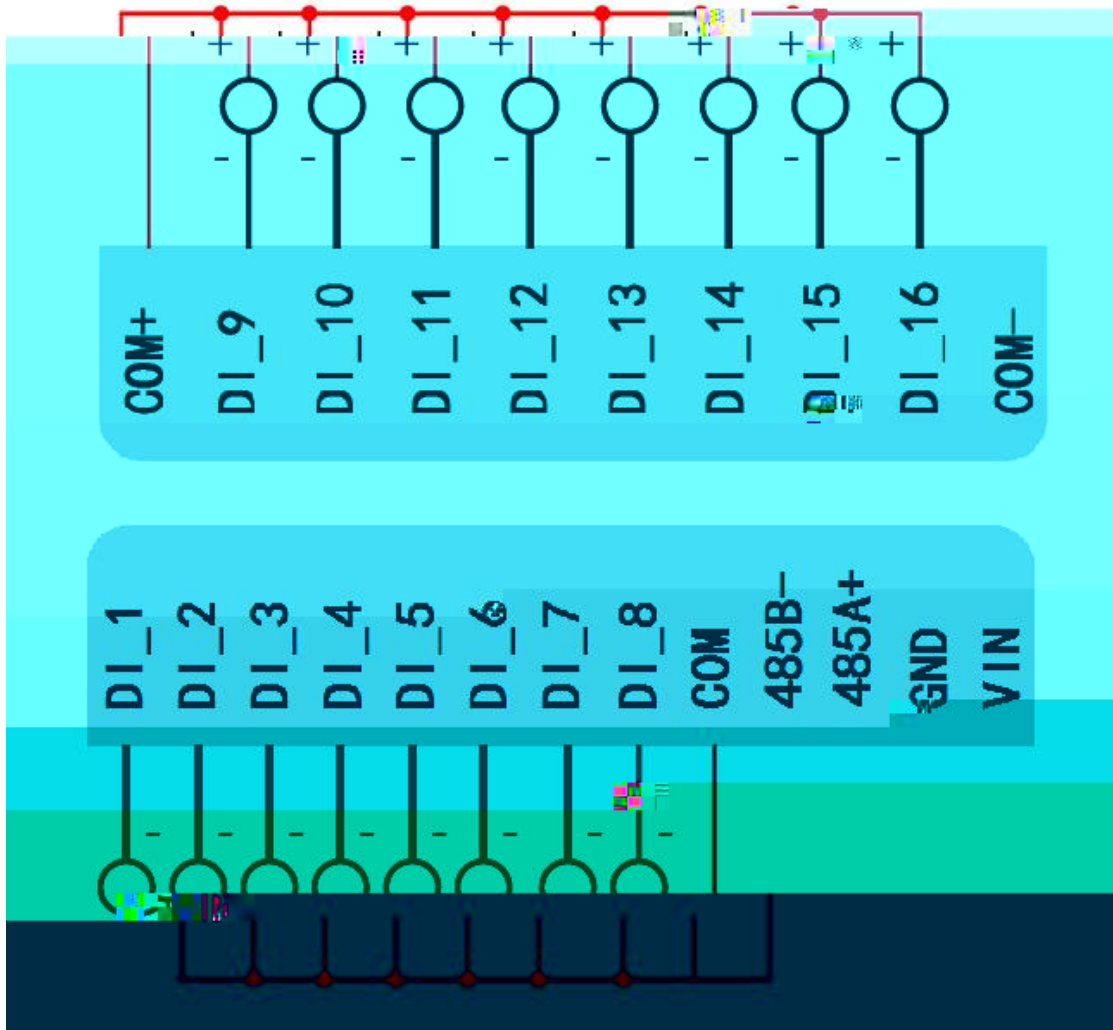
供电电压	DC 7-30V
输入	16路光隔离开关量
通信协议	Modbus RTU&ASCII
通讯接口	<input type="checkbox"/> RS232 <input type="checkbox"/> RS485

DI

09	10	11	12	13	14	15	16
●	●	●	●	●	●	●	●
01	02	03	04	05	06	07	08

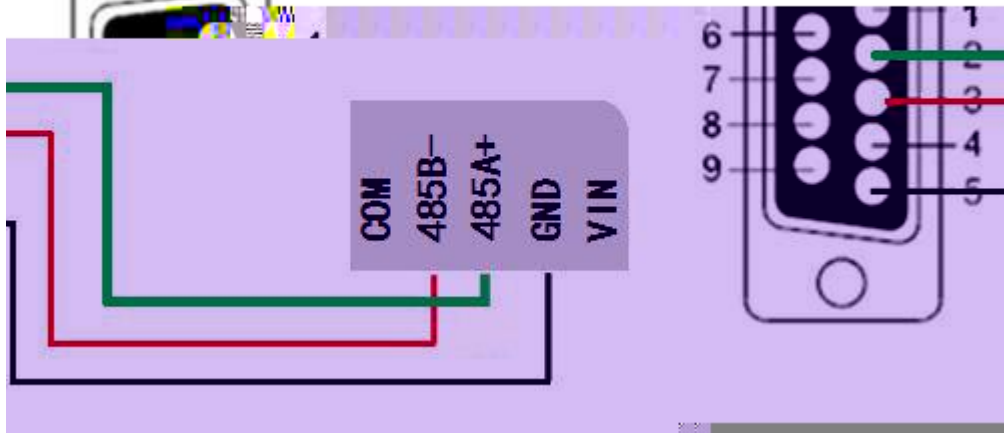
DI\_1 DI\_2 DI\_3 DI\_4 DI\_5 DI\_6 DI\_7 DI\_8 COM- 485B- 485A+ GND VIN -WOC 11 12 13 14 15 16 +WOC







## 电脑端接口(直连线)



DAM调试软件

串口设定

串口 COM1 波特率 9600 打开串口 自适应串口 打开全部 【DAM0808】:【继电器 8】【光耦 8】

设备型号 DAM0808 设备地址 254 读取地址 关闭全部 读继电器 读光耦 读模拟量 调试信息

继电器

灯 JD4 JD5 JD6 JD7 JD8 JD9 JD10 JD11 JD12 JD13 JD14 JD15 JD16

光耦

1# 2# 3# 4# 5# 6# 7# 8# 9# 10# 11# 12# 13# 14# 15# 16# 17# 18# 19# 20#

波特率设置

波特率 默认 读取 设置 工作模式 正常模式 读取 设置

偏移地址 0 读取 设置 开关时间 (0.1s) 10 读取 设置

继电器模式 手动模式 10 0.1s

A01输出 0 读取 设定 A02输出 0 读取 设定

通	模拟量	数值	单位
1	AI1	0.000000	
2	AI2	0.000000	
3	AI3	0.000000	
4	AI4	0.000000	
5	AI5	0.000000	
6	AI6	0.000000	
7	AI7	0.000000	
8	AI8	0.000000	
9	AI9	0.000000	
10	AI10	0.000000	
11	AI11	0.000000	
12	AI12	0.000000	
13	AI13	0.000000	
14	AI14	0.000000	
15	AI15	0.000000	
16	AI16	0.000000	

清空

DAM调试软件

【增加设备型号】 修改 设备表.xml.xml

【模拟量 单位、线性转换、名称】 修改 参数单位.xml

【继电器 名称】 修改 设备表.xml.xml

【光耦 名称】 修改 设备表.xml.xml

2014年12月19日 增加闪开闪闭功能

2014年12月25日 增加D01600

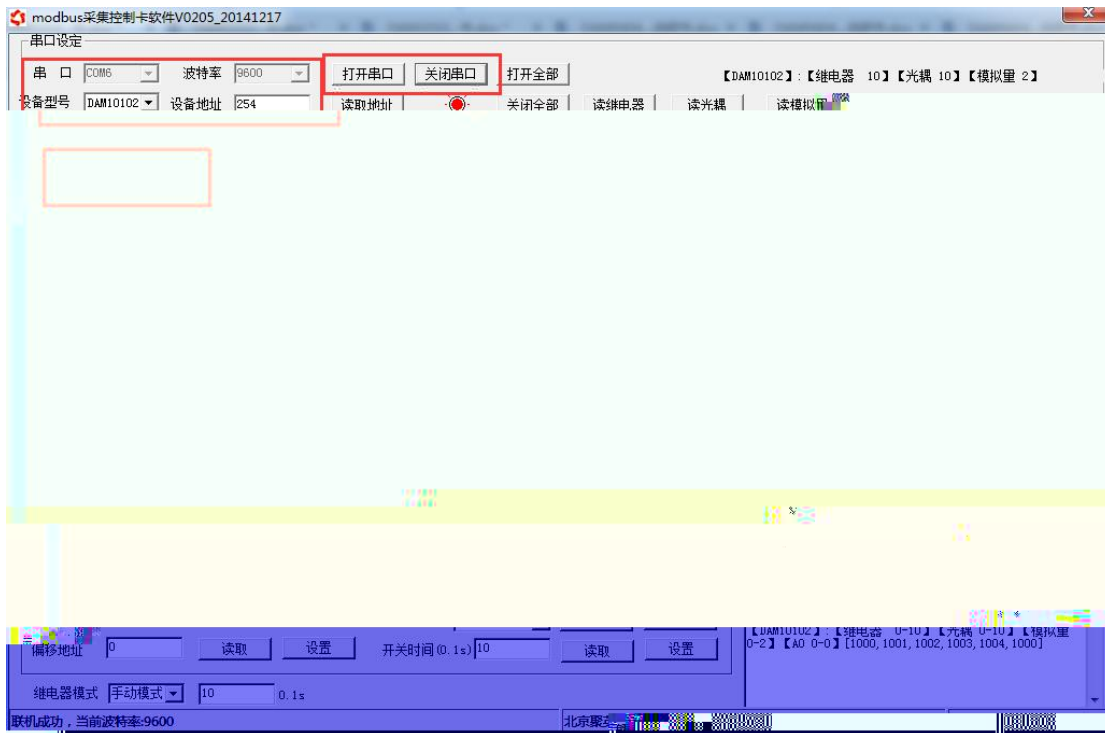
2015年01月16日 增加PT03, PT02, PT08, PT12系列

【DAM0808】:

【继电器 0-8】

[1000, 1001, 1002, 1003, 1004, 1000]

北京聚英翔电子有限公司





**DAM调试软件**

串口设定  
串口号: COM1 波特率: 9600  
设备型号: DAM0808 设备地址: 254  
打开串口 自适应串口 打开全部 读取地址 关闭全部 读继电器 读光耦 读模拟量 调试信息

【DAM0808】: 【继电器 8】 【光耦 8】

**继电器**

灯 JD5 JD6 JD7 JD8 JD9 JD10 JD11 JD12 JD13 JD14 JD15 JD16

**光耦**

1# 2# 3# 4# 5# 6# 7# 8# 9# 10#  
11# 12# 13# 14# 15# 16# 17# 18# 19# 20#

通	模拟量	数值	单位
1	AI1	0.000000	
2	AI2	0.000000	
3	AI3	0.000000	
4	AI4	0.000000	
5	AI5	0.000000	
6	AI6	0.000000	
7	AI7	0.000000	
8	AI8	0.000000	
9	AI9	0.000000	
10	AI10	0.000000	
11	AI11	0.000000	
12	AI12	0.000000	
13	AI13	0.000000	
14	AI14	0.000000	
15	AI15	0.000000	
16	AI16	0.000000	

清空

DAM调试软件  
【增加设备型号】 修改 设备表.xml.xml  
【模拟量 单位、线性转换、名称】 修改 参数单位.xml  
【继电器 名称】 修改 设备表.xml.xml  
【光耦 名称】 修改 设备表.xml.xml

波特率设置  
波特率: 默认 读取 设置 工作模式: 正常模式 读取 设置  
偏移地址: 0 读取 设置 开关时间 (0.1s): 10 读取 设置  
继电器模式: 手动模式 10 0.1s  
A01输出: 0 读取 设定 A02输出: 0 读取 设定

2014年12月19日 增加PT03, PT02, PT08, P  
2014年12月19日 增加PT03, PT02, PT08, P  
2015年01月16日 增加PT03, PT02, PT08, P  
列

【DAM0808】:  
【继电器 0-8】  
【光耦 0-8】  
[1000, 1001, 1002, 1003, 1004, 1000]

北京聚英翱翔电子有限公司





DAM测试软件

串口设置

串口 COM1 波特率 9600 打开串口 自适应串口 打开全部 【DAM0400】:【继电器 4】【光耦 0】

设备型号 DAM0400 设备地址 254 读取地址 关闭全部 读继电器 读光耦 读模拟量 调试信息

继电器

灯 灯 灯 JD4

JD5 JD6 JD7 JD8

JD9 JD10 JD11 JD12

JD13 JD14 JD15 JD16

光耦

1# 2# 3# 4# 5# 6# 7# 8# 9# 10#

通道	模拟量	数值	单位
1	AI1	0.000000	
2	AI2	0.000000	
3	AI3	0.000000	
4	AI4	0.000000	
5	AI5	0.000000	
6	AI6	0.000000	
7	AI7	0.000000	
8	AI8	0.000000	
9	AI9	0.000000	
10	AI10	0.000000	
11	AI11	0.000000	
12	AI12	0.000000	
13	AI13	0.000000	
14	AI14	0.000000	
15	AI15	0.000000	
16	AI16	0.000000	

清空

DAM测试软件



**DAM调试软件**

串口设定

串口  波特率  打开串口  打开全部  【DAM0400】：【继电器 4】【光耦 0】【模拟量 0】

设备型号  设备地址  读取地址  ● 关闭全部  读继电器  读光耦  读模拟量  调试信息

继电器

地址	名称	单位	数值
1	AI1		0.000000
2	AI2		0.000000
3	AI3		0.000000
4	AI4		0.000000
5	AI5		0.000000
6	AI6		0.000000
7	AI7		0.000000
8	AI8		0.000000
9	AI9		0.000000
10	AI10		0.000000
11	AI11		0.000000
12	AI12		0.000000
13	AI13		0.000000
14	AI14		0.000000
15	AI15		0.000000
16	AI16		0.000000

灯

JD4

光耦

1# 2# 3# 4# 5# 6# 7# 8# 9# 10#

12# 13# 14# 15# 16# 17# 18# 19# 20#

波特率设置

继电器模式 手动模式 10 0.1s

A01输出 0 读取 设定

2016年01月16日 增加PT03,PT02,PT08,PT12系列



DAM调试软件

串口设定

【DAM0400】:【继电器 4】【光耦 0】【模拟量 0】

设备地址 254 读取地址 关闭全部 读继电器 读模拟量 调试信息

继电器

JD5 JD6 JD7 JD8 JD9 JD10 JD11 JD12 JD13 JD14 JD15 JD16

光耦

1# 2# 3# 4# 5# 6# 7# 8# 9# 10# 11# 12# 13# 14# 15# 16# 17# 18# 19# 20#

波特率设置

波特率 默认 读取 设置 工作模式 正常模式 读取 设置

偏移地址 0 读取 设置 开关时间 (0.1s) 10 读取 设置

继电器模式 手动模式 10 0.1s

A01输出 0 读取 设定 A02输出 0 读取 设定

读	模拟量	数值	单位
1	AI1	0.000000	
2	AI2	0.000000	
3	AI3	0.000000	
4	AI4	0.000000	
5	AI5	0.000000	
6	AI6	0.000000	
7	AI7	0.000000	
8	AI8	0.000000	
9	AI9	0.000000	
10	AI10	0.000000	
11	AI11	0.000000	
12	AI12	0.000000	
13	AI13	0.000000	
14	AI14	0.000000	
15	AI15	0.000000	
16	AI16	0.000000	

清空

DAM调试软件

【增加设备型号】 修改 设备表.xml.xml

【模拟量 单位、线性转换、名称】 修改 参数单位.xml

【继电器 名称】 修改 设备表.xml.xml

【光耦 名称】 修改 设备表.xml.xml

2014年12月19日 增加闪闪闭功能

2014年12月25日 增加D01800

2015年01月16日 增加PT03, PT02, PT08, PT12系列

北京聚英翔电子有限公司





---

[Redacted]	[Redacted]
[Redacted]	[Redacted]
[Redacted]	[Redacted]
[Redacted]	[Redacted]
[Redacted]	[Redacted]
[Redacted]	[Redacted]
[Redacted]	[Redacted]
[Redacted]	[Redacted]
[Redacted]	[Redacted]

[Redacted]

[Redacted]

[Redacted] 2019 г. 200 €

[Redacted]	[Redacted]
------------	------------







modbus采集控制卡软件V0300\_20150101

串口设定

串 口 COM7 波特率 9600 关闭串口 关闭串口 打开全部

【DAM0404A】:【继电器 4】【光耦 4】【模拟量 0】

设备型号 DAM0404A 设备地址 254 读取地址 关闭全部 读继电器 读光耦 读模拟量  调试信息

继电器

JD1	JD2	JD3	JD4
JD5	JD6	JD7	JD8
JD9	JD10	JD11	JD12
JD13	JD14	JD15	JD16

光耦

通	模拟量	数值	单位
1	AI1	0.000000	
2	AI2	0.000000	
3	AI3	0.000000	
4	AI4	0.000000	
5	AI5	0.000000	
6	AI6	0.000000	
7	AI7	0.000000	
8	AI8	0.000000	
9	AI9	0.000000	
10	AI10	0.000000	
11	AI11	0.000000	
12	AI12	0.000000	
13	AI13	0.000000	
14	AI14	0.000000	
15	AI15	0.000000	
16	AI16	0.000000	



---







---