



聚英电子



- 1 - 0
-
-
-
-
-

-
- 0-

- -
- 1
- 1
- 1
- 00, 00, 00,1 00, 00
- 00

○

-
- ----
- ----
- ----
- ----
- ----
- 0 ---- 0

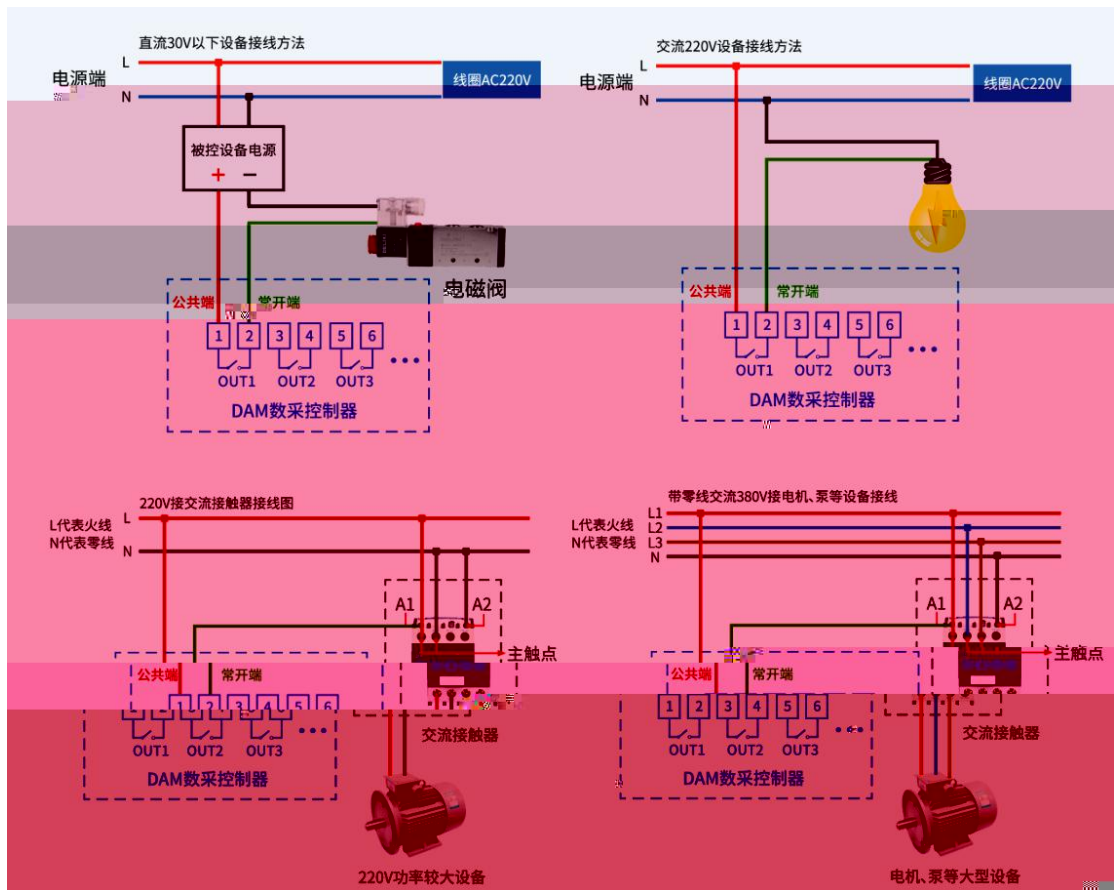


EC

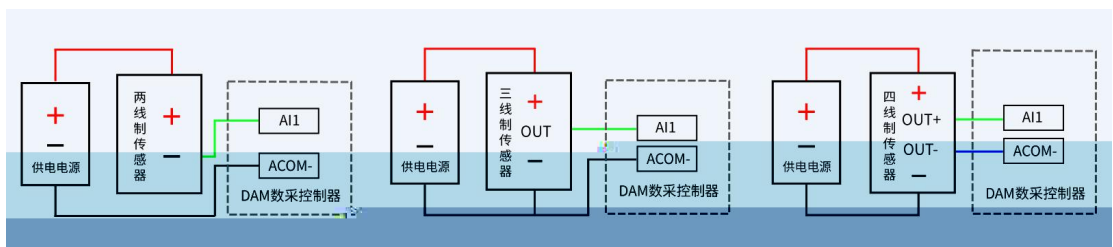
00, 0 00



E



1-



DAM调试软件

串口设定

串口 COM5 波特率 9600 关闭串口 打开全部继电器 【DAM0888】: 【继电器 8】 【光耦 8】 【模拟量 8】

设备型号 DAM0888 设备地址 0 读取地址 关闭全部继电器 读继电器 读光耦 读模拟量 调试信息

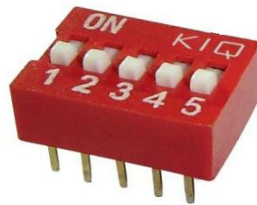
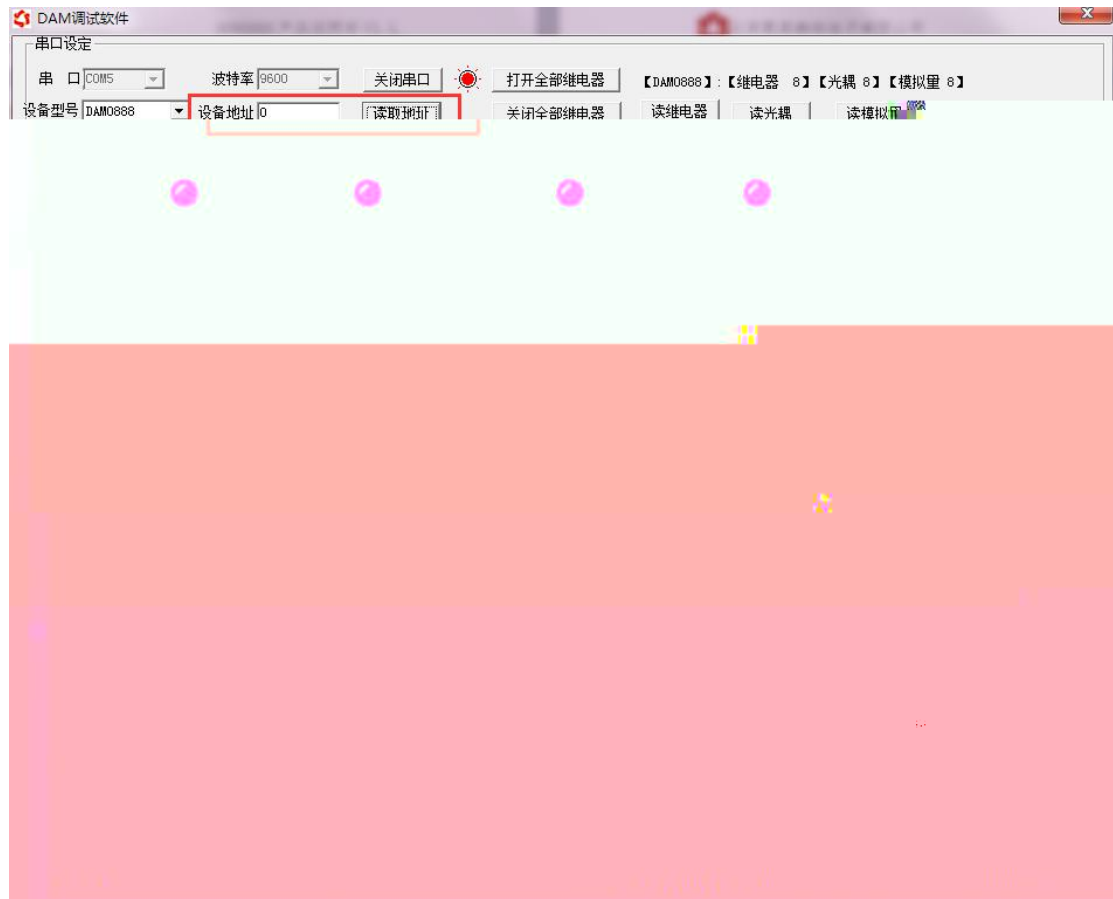
继电器

光耦

通	模拟量	数值	单位
1	AI1	0.000000	
2	AI2	0.000000	
3	AI3	0.000000	
4	AI4	0.000000	
5	AI5	0.000000	
6	AI6	0.000000	
7	AI7	0.000000	
8	AI8	0.000000	

读取AI
发送: FE 04 00 00 00 08 E5
接收: 7F 04 10 00 00 00 00 70

0

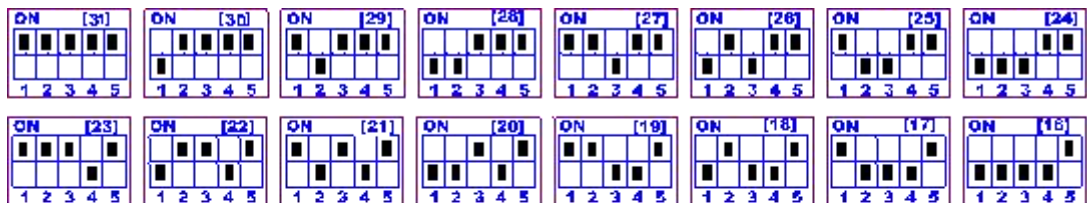


1

1

0

1



偏移地址	0	读取	设置	开关时间 (*0.
闪开闪闭操作继电器,手动模式				10 *0.1s
A01输出	0	A02输出	0	A03输出
A05输出	0	A06输出	0	A07输出
A09输出	0	A010输出	0	A011输出
读取成功				

波特率设置				
波特率	默认	读取	设置	
偏移地址	0	读取	设置	
闪开闪闭操作继电器,手动模式				10 *0.1s
A01输出	0	A02输出	0	
A05输出	0	A06输出	0	
A09输出	0	A010输出	0	
读取成功				

*0.1

1

1.

*0.1



1	1	0 0001	
		0 000	
		0 000	

		0 000	
		0 000	
		0 000	
		0 000	
		0 000	
		0 000	
10		0 0010	
11		0 0011	
1		0 001	
1		1 0001	
		1 000	
		1 000	
		1 000	
		1 000	
		1 000	
		1 000	
		1 000	
1		0001	
		000	
		000	
		000	
		000	
		000	
		000	
		000	
1		0 01	
		0 0	
		0 0	
		0 0	
		1001	0
		100	0-
		100	+
		100	
		100	

	1
	01 00 00 00 0
	01 01 00 1
	0 00 00 00
	0 00 00 00
	0 00 00 00 00
	0 00 00 00 00
	0 00 01 00
	0 00 01 00 00 0
	0 00 0 00
	0 00 0 00 00 0
	0 00 0 00
	0 00 0 00 00
	0 00 0 00
	0 00 0 00 00 0
	0 00 0 00
	0 00 0 00 00
	0 00 0 00
	0 00 0 00 00
	0 00 0 00
	0 00 0 00 00 0
	0 00 0 00 1
	0 00 0 00 00 0
	0 00 0 00
	0 00 0 00 00 0
	0 00 0 00
	0 00 0 00 00
	0 00 0 00
	0 00 0 00 00 0
	0 00 00 00 0
	0 01 00 1

0 00 00 00



0	0	
00 00		
00		
	1	1

0 00 00 00

0	0	
00 00		
00		
	1	1

01	01	
00 00		
00 0		
00	1	1

01 01 00 1

01	01	0 1
01		1+(-1)/
00		0 1
1	1	1

0	0)
00 00		
00 0		
	1	

0 0101 0

0	0	0
01		1+(-1)/
01		0 1
0	1	

*0.001

0	0	
00 00		
00 0		
	1	

0 0 00 00

0	0	0
0		
00 00	0 0	1 *0.001
	1	

*0.01

0 01 00 0

0	0	
01 0		00
0 0		0 0 0 00
	1	

0 1 00 0

0	0	
01 0		00
0 0		
	1	

10 01 0 00 0 0 00 00 00 00 00 00 00

10	10	
01 0		
00 0		
0		
00 00		1
.....	
00 00		
0	1	

10 01 0 00 0 1

10	10	
01 0		
00 0		
1	1	

10	10		
00 0			
00 0			
0			1+(-1)/
00 0 00 0		00 0 00 0	
00 0		00 0	10
		0.1 *10	
1	1		

10	10		0
00 0			
00 0			
	1		

αβγδ ε ζηθ ι κ λ μ ν ξ ο π ρ σ τ υ φ χ ψ ω

|

--	--

ε δ γ β α

0

0

□

00 0		
	1	

1

00- - 00

