





- DC7-30V
- 2400,4800,9600,19200,38400 9600
- modbus RTU ASCII
- 0-255

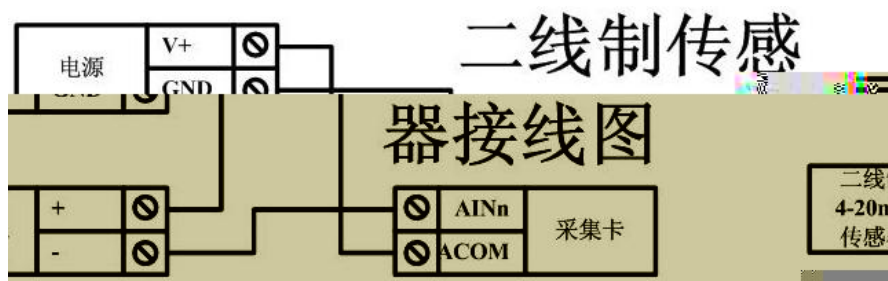
- 6 12

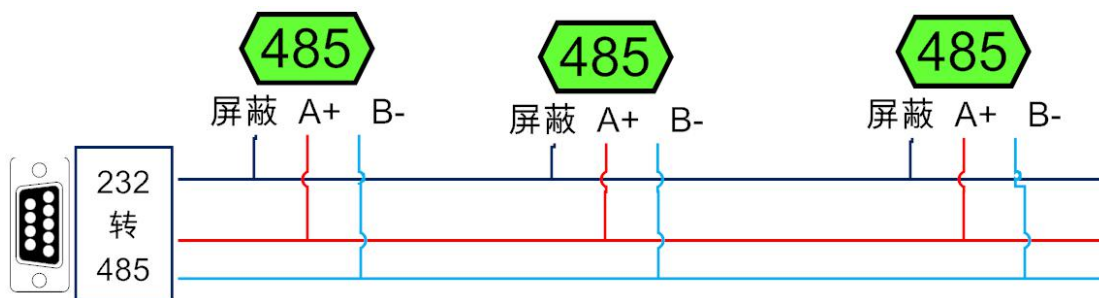
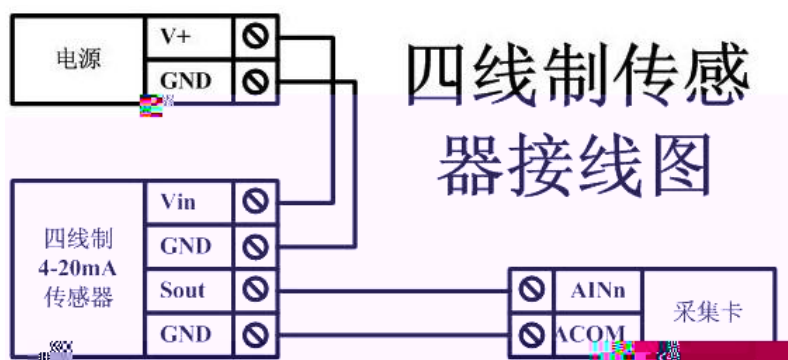
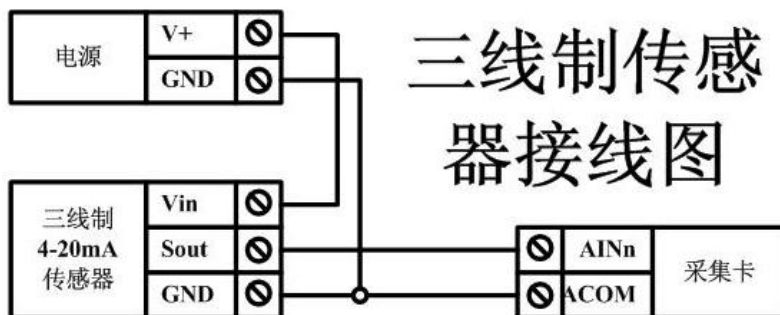

	2400,4800,9600,19200,38400

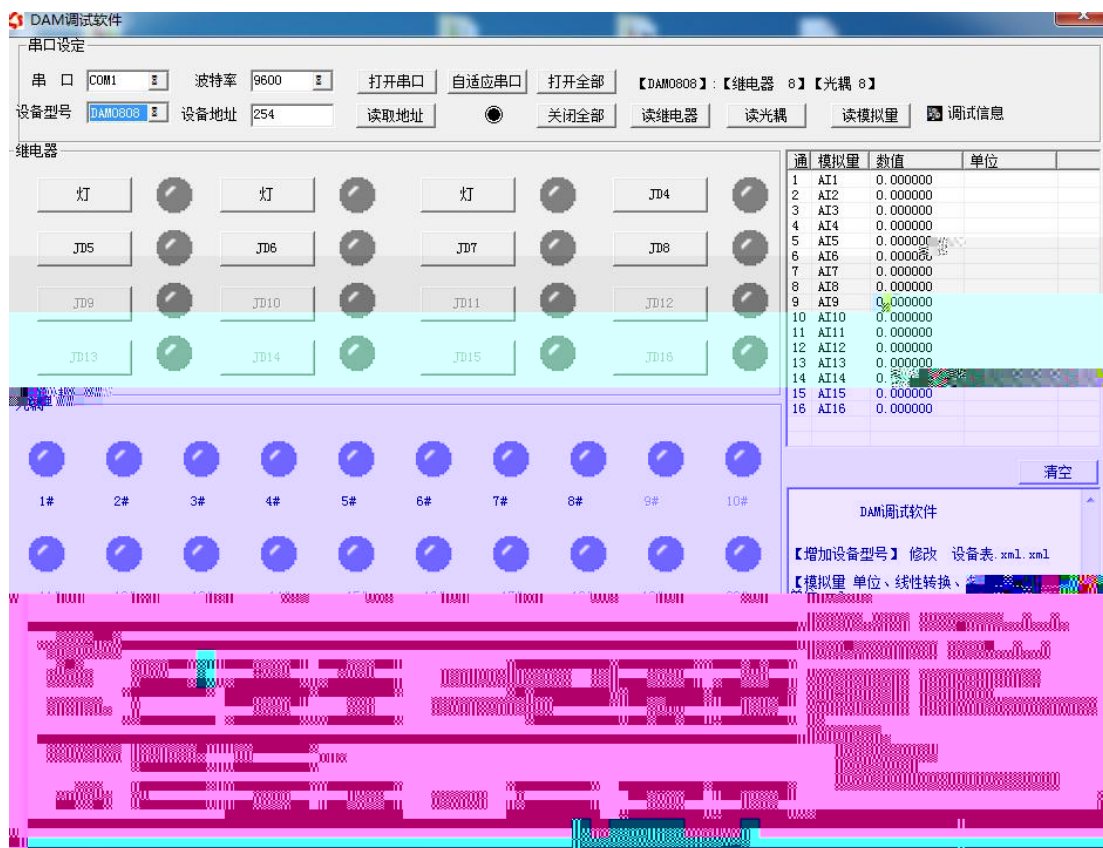
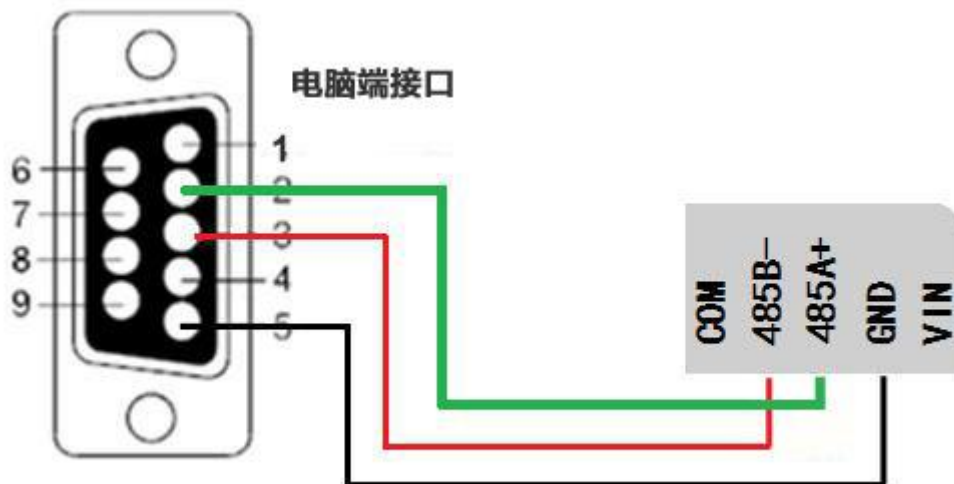


VIN

GND



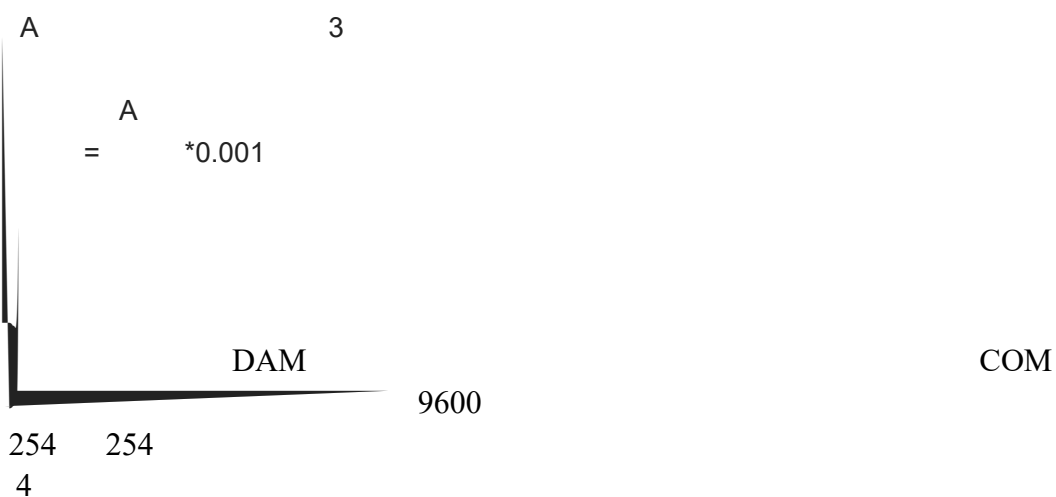
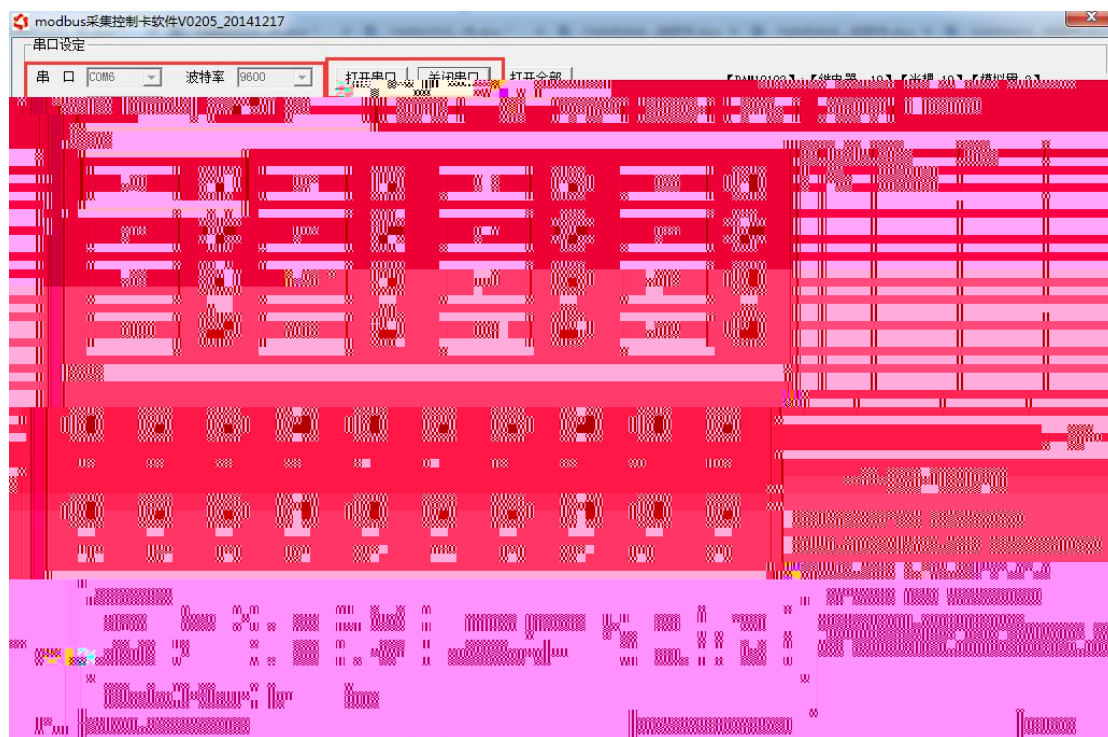


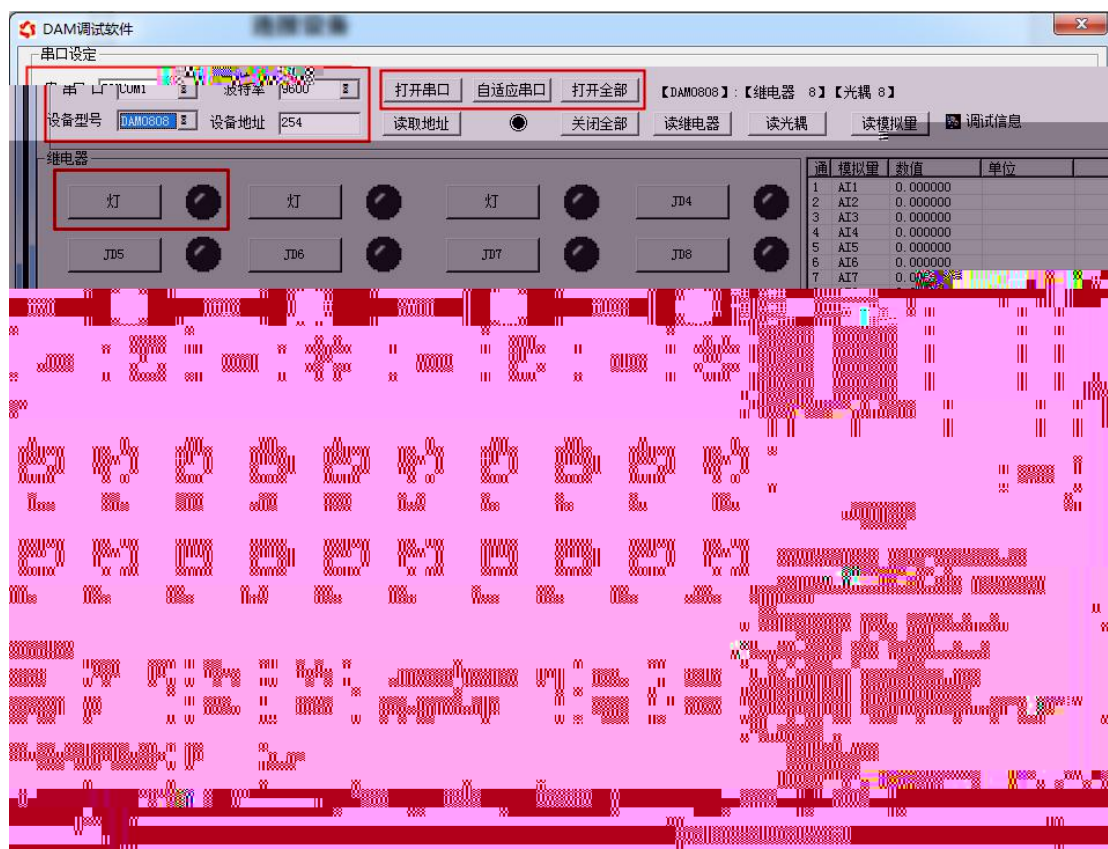


- 
- 
- 

0

254









串口  波特率 9600 打开串口 自适应串口 打开全部 【DAM0400】: 【继电器 4】 【光耦 0】 【模拟量 0】

设备地址 254 读取地址 关闭全部 读继电器 读光耦 读模拟量 调试信息

通道	模拟量	数值	单位
1	AI1	0.000000	
2	AI2	0.000000	
3	AI3	0.000000	
4	AI4	0.000000	
5	AI5	0.000000	
6	AI6	0.000000	
7	AI7	0.000000	
8	AI8	0.000000	
9	AI9	0.000000	
10	AI10	0.000000	
11	AI11	0.000000	
12	AI12	0.000000	

DAM调试软件

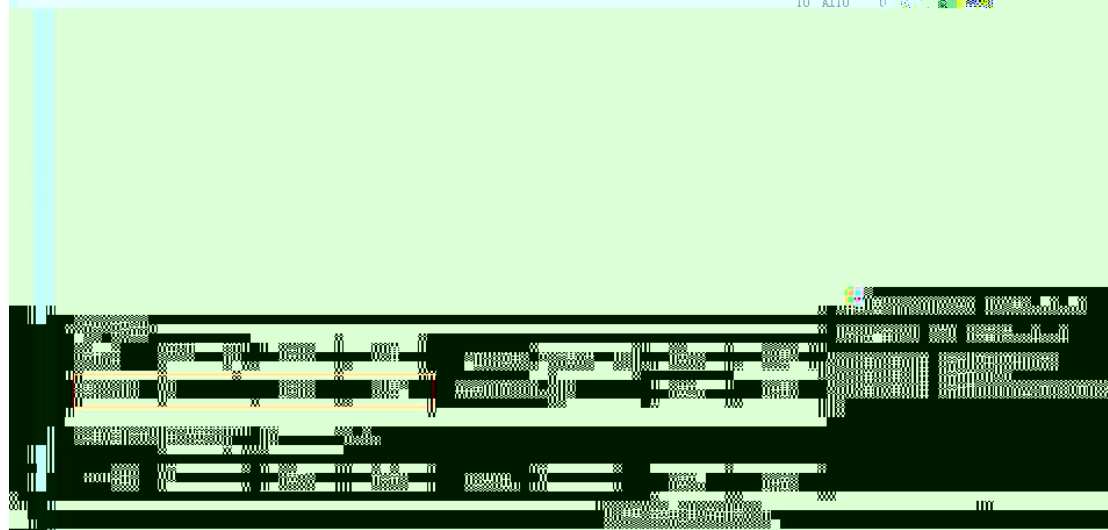
串口设定

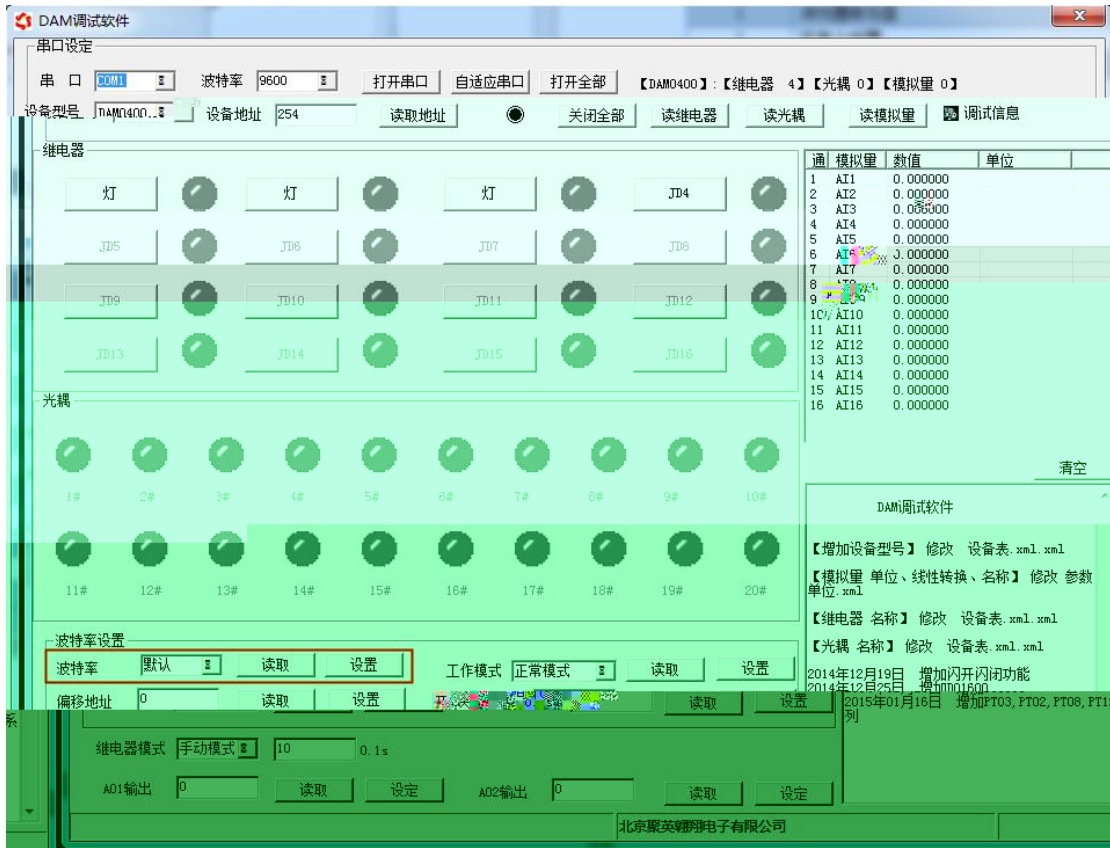
串口  波特率  打开串口 自适应串口 打开全部  
 设备型号  设备地址  读取地址  关闭全部 读继电器 读光耦 读模拟量 调试信息

继电器

灯 | 灯 | 灯 | JP4

通	模拟量	数值	单位
1	AI1	0.000000	
2	AI2	0.000000	
3	AI3	0.000000	
4	AI4	0.000000	
5	AI5	0.000000	
6	AI6	0.000000	
7	AI7	0.000000	
8	AI8	0.000000	
9	AI9	0.000000	
10	AI10	0.000000	





modbus  
MODBUS

Modbus

<http://www.juyingele.com.cn/software/software/Modbus POLL>

.rar

modbus RTU

1 5 15

1	
5	
15	

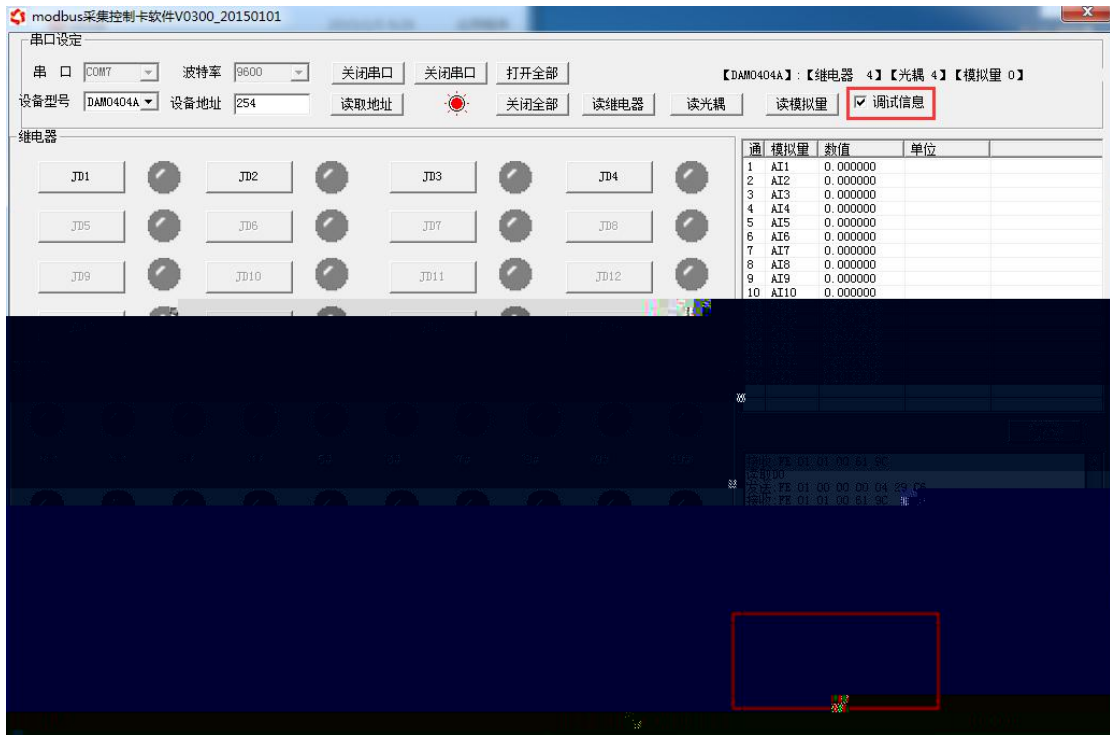
1		00001	
---	--	-------	--

2	1	00002	
3		00003	
4		00004	
5		00005	
6		00006	
7		00007	
8		00008	
1	2	10001	
2		10002	
3		10003	
4		10004	
5		10005	
6		10006	
7		10007	
8		10008	
1	4	30001	
2		30002	
3		30003	
4		30004	
5		30005	
6		30006	
7		30007	
8		30008	
		41001	0
			0-5 RS232
			RS485
		41002	
		41003	= +
		41004	
		41005	

254  
254

RS485

DAM



modbus

1	FE 04 00 00 00 01 25 C5
	FE 04 02 00 00 AD 24
2	FE 04 00 01 00 01 74 05
3	FE 04 00 02 00 01 84 05
4	FE 04 00 03 00 01 D5 C5
5	FE 04 00 04 00 01 64 04
6	FE 04 00 05 00 01 35 C4

FE 04 00 00 00 01 25 C5

FE		
04	04	
00 00		
00 01		
25 C5	CRC16	

FE 04 02 00 00 AD 24

FE			
04	04		0x82
02			
00 00	AD	0x0227	551
AD 24	CRC16		

485

