







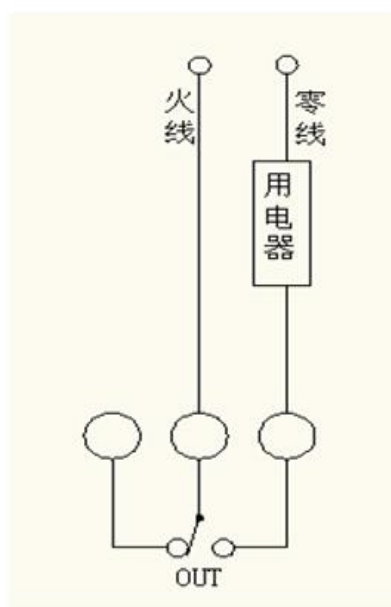
**JY-DAM0408**  
JUYING ELECTRONIC

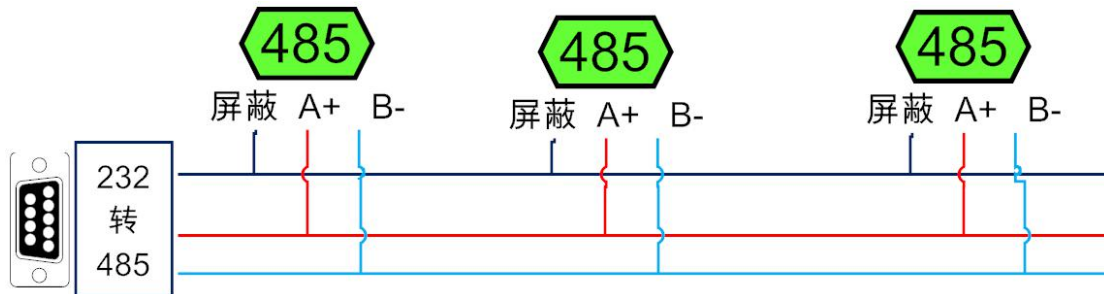
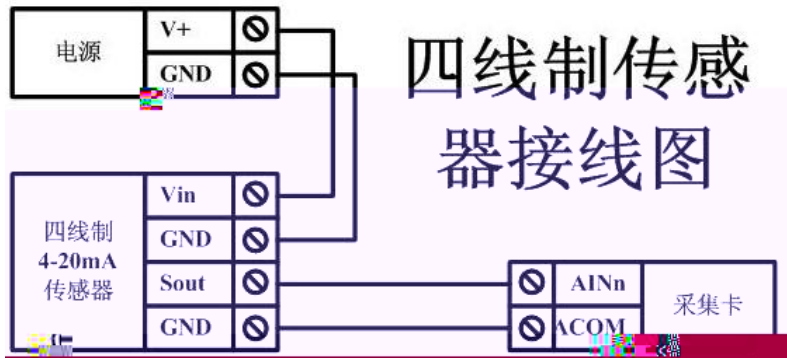
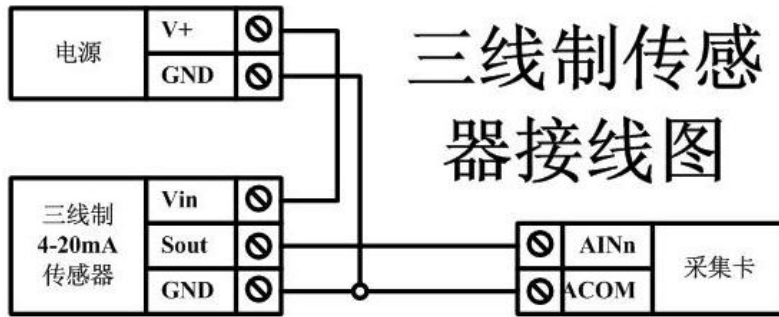
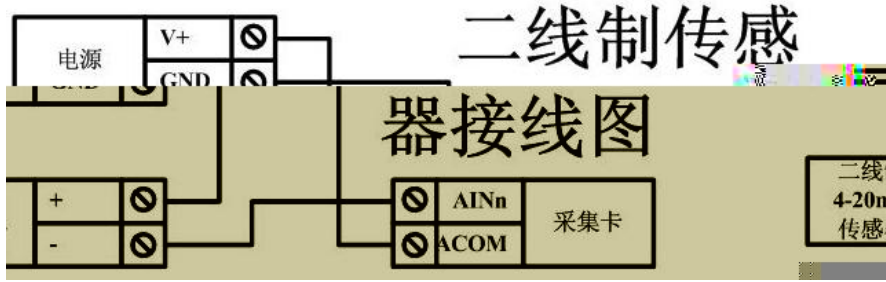
### 四路30A继电器模块

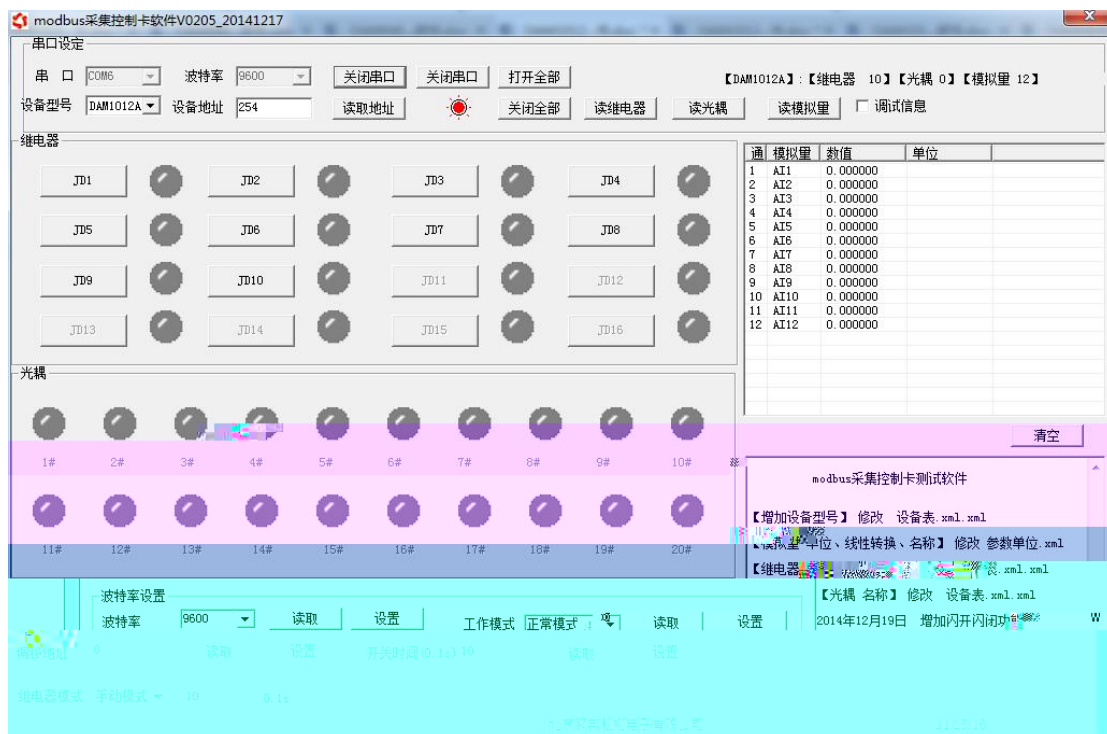
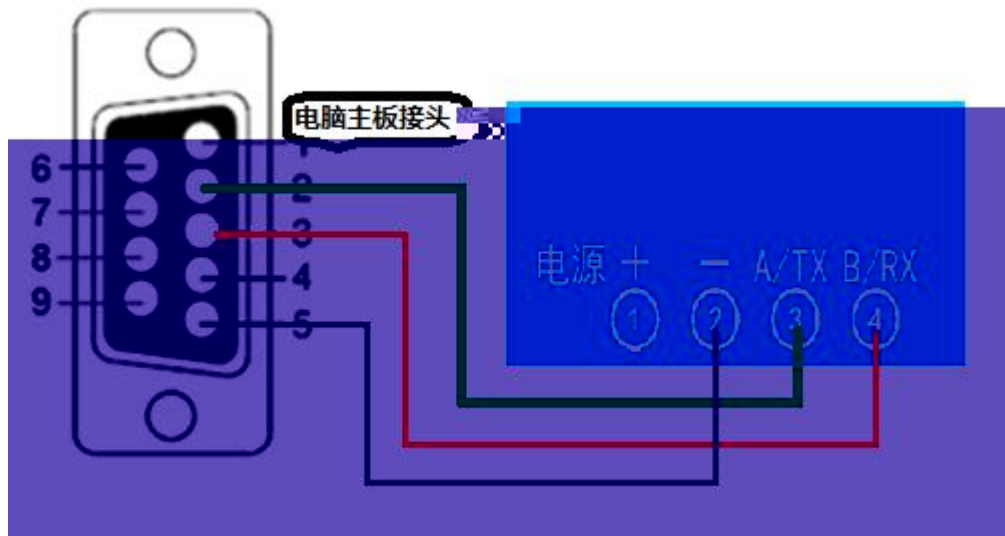
- 供电电压：DC 7-30V
- 输出：4路250V 30A触点
- 通信协议：MODBUS RTU/ASCII
- 通信端口：
  - RS232 ■ RS485 ■ RF
  - 网口 ■ WIFI ■ USB

电源 | RS232 | RS485 | DI AI | DI AI | DI AI | DI AI

+ 1 2 3 4 5 6 7 8 9 10 11 12 13 14 15 16 17 18 19  
 - RX TX PB A+ B- IN1 IN2 COM IN3 IN4 COM IN5 IN6 COM IN7 IN8 COM

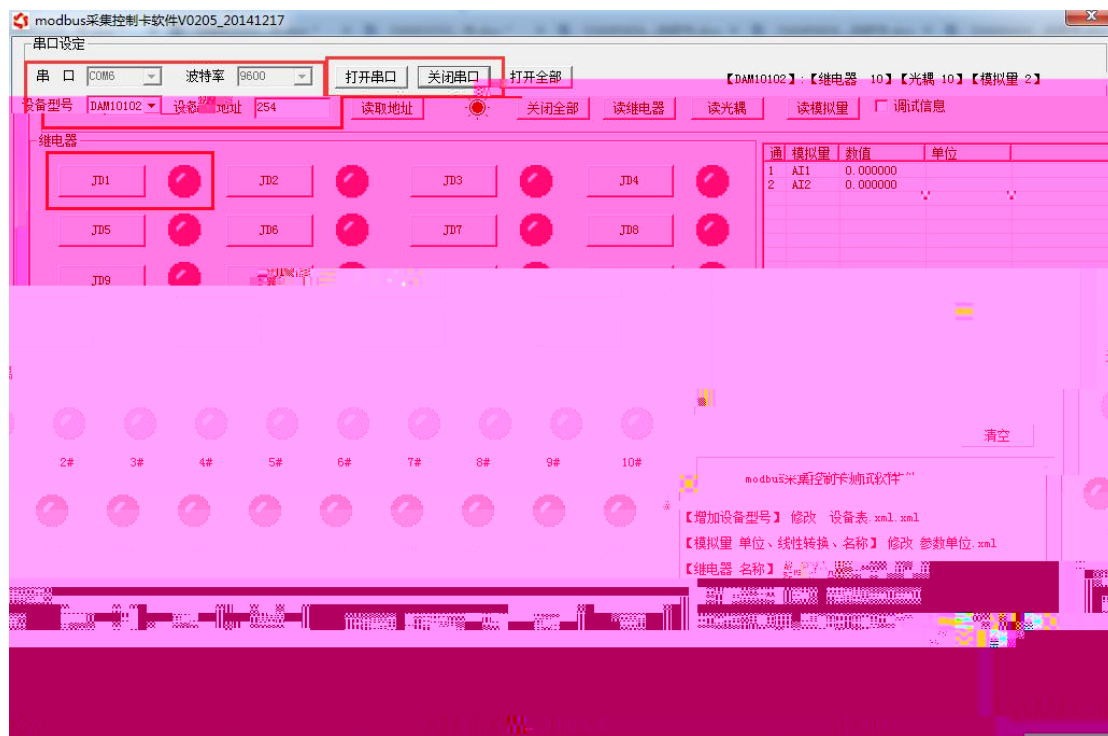






- 
- 
- 
- 
- 
- 
- 
- 

- 
- 
- 







modbus采集控制卡软件V0205\_20141217

串口设定  
 串 口 COM6 波特率 9600 关闭串口 关闭串口 打开全部  
 设备型号 DAM1012A 设备地址 254 读取地址 关闭全部 读继电器 读光耦 读模拟量 调试信息

【DAM1012A】: 【继电器 10】 【光耦 0】 【模拟量 12】

继电器  
 JD1 JD2 JD3 JD4  
 JD5 JD6 JD7 JD8  
 JD9 JD10 JD11 JD12  
 JD13 JD14 JD15 JD16

光耦  
 1# 2# 3# 4# 5# 6# 7# 8# 9# 10#  
 11# 12# 13# 14# 15# 16# 17# 18# 19# 20#

波特率设置  
 波特率 9600 读取 设置 工作模式 正常模式 读取 设置  
 偏移地址 0 读取 设置 开关时间 (0.1s) 10 读取 设置  
 继电器模式 手动模式 10 0.1s

通	模拟量	数值	单位
1	AI1	0.000000	
2	AI2	0.000000	
3	AI3	0.000000	
4	AI4	0.000000	
5	AI5	0.000000	
6	AI6	0.000000	
7	AI7	0.000000	
8	AI8	0.000000	
9	AI9	0.000000	
10	AI10	0.000000	
11	AI11	0.000000	
12	AI12	0.000000	

清空

modbus采集控制卡测试软件  
 【增加设备型号】 修改 设备表.xml.xml  
 【模拟量 单位、线性转换、名称】 修改 参数单位.xml  
 【继电器 名称】 修改 设备表.xml.xml  
 【光耦 名称】 修改 设备表.xml.xml  
 2014年12月19日 增加闪开闪闭功能

北京聚英翱翔电子有限公司 11:15:53

modbus采集控制卡软件V0205\_20141217

串口设定  
 串 口 COM6 波特率 9600 关闭串口 关闭串口 打开全部  
 设备型号 DAM1012A 设备地址 254 读取地址 关闭全部 读继电器 读光耦 读模拟量 调试信息

【DAM1012A】: 【继电器 10】 【光耦 0】 【模拟量 12】

继电器  
 JD1 JD2 JD3 JD4  
 JD5 JD6 JD7 JD8  
 JD9 JD10 JD11 JD12  
 JD13 JD14 JD15 JD16

光耦  
 1# 2# 3# 4# 5# 6# 7# 8# 9# 10#  
 11# 12# 13# 14# 15# 16# 17# 18# 19# 20#

波特率设置  
 波特率 9600 读取 设置 工作模式 正常模式 读取 设置  
 偏移地址 0 读取 设置 开关时间 (0.1s) 10 读取 设置  
 继电器模式 手动模式 10 0.1s

通	模拟量	数值	单位
1	AI1	0.000000	
2	AI2	0.000000	
3	AI3	0.000000	
4	AI4	0.000000	
5	AI5	0.000000	
6	AI6	0.000000	
7	AI7	0.000000	
8	AI8	0.000000	
9	AI9	0.000000	
10	AI10	0.000000	
11	AI11	0.000000	
12	AI12	0.000000	

清空

modbus采集控制卡测试软件  
 【增加设备型号】 修改 设备表.xml.xml  
 【模拟量 单位、线性转换、名称】 修改 参数单位.xml  
 【继电器 名称】 修改 设备表.xml.xml  
 【光耦 名称】 修改 设备表.xml.xml  
 2014年12月19日 增加闪开闪闭功能

北京聚英翱翔电子有限公司 11:15:53



modbus采集控制卡软件V0205\_20141217

串口设置

串口 COM6 波特率 9600 关闭串口 关闭串口 打开全部  
 设备型号 DAM1012A 设备地址 254 读取地址

继电器 读光耦 读模拟量 调试信息

继电器

JD1 JD2 JD3 JD4 JD5 JD6 JD7 JD8 JD9 JD10 JD11 JD12 JD13 JD14 JD15 JD16

光耦

1# 2# 3# 4# 5# 6# 7# 8# 9# 10# 11# 12# 13# 14# 15# 16# 17# 18# 19# 20#

通	模拟量	数值	单位
1	AI1	0.000000	
2	AI2	0.000000	
3	AI3	0.000000	
4	AI4	0.000000	
5	AI5	0.000000	
6	AI6	0.000000	
7	AI7	0.000000	
8	AI8	0.000000	
9	AI9	0.000000	
10	AI10	0.000000	
11	AI11	0.000000	
12	AI12	0.000000	

清空

modbus采集控制卡测试软件

【增加设备型号】 修改 设备表.xml.xml  
 【模拟量 单位、线性转换、名称】 修改 参数单位.xml  
 【继电器 名称】 修改 设备表.xml.xml  
 【光耦 名称】 修改 设备表.xml.xml  
 2014年12月19日 增加闪开闪闭功能  
 操作...打开序列号继电器...

波特率设置

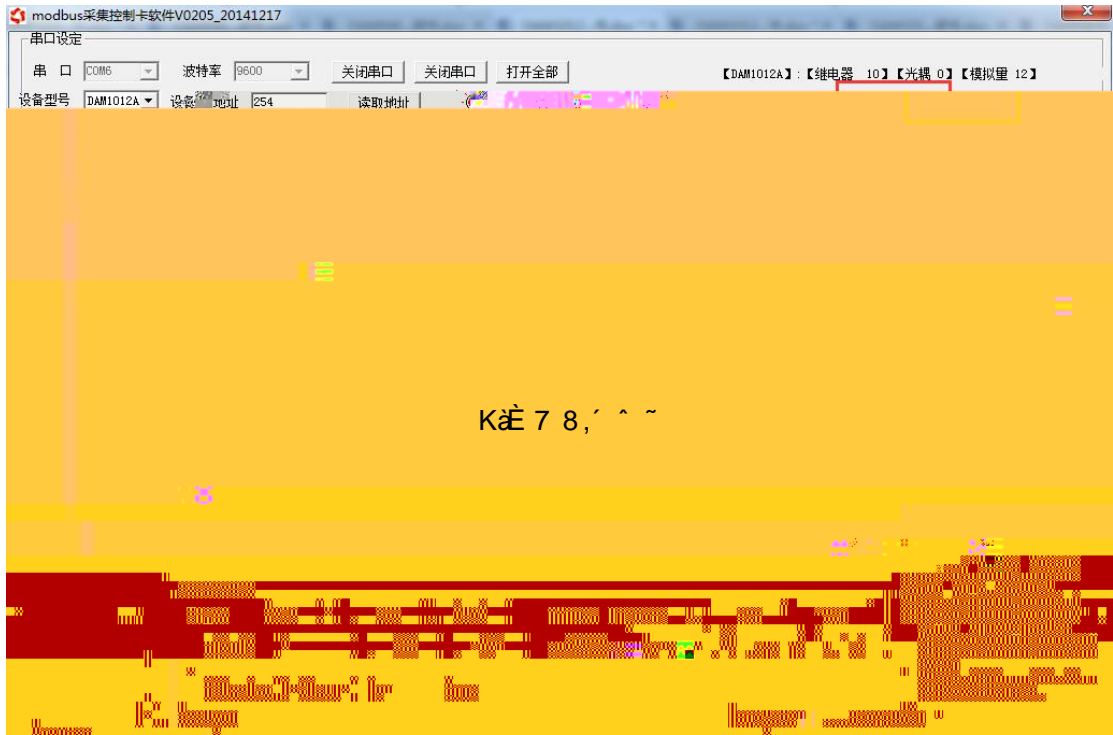
波特率 9600 读取 设置 工作模式 正常模式 读取 设置  
 偏移地址 0 读取 设置 开关时间(0.1s) 10 读取 设置

继电器模式 手动模式 10 0.1s

控制失败 北京聚英翔电子有限公司 11:16:50







“p(æY “p(æY  
+a 1l”¼




*FE 01 00 00 00 04 29 C6*



*FE 04 00 00 00 01 25 C5*





