





	1
1	1
2	1
3	1
4	1
	1
	3
1	RS485	3
2	4-20MA/0-10V	3
	4
1	RS485	4
2	4
	5
1	5
2	Modbus	5
3	6
4	7
	8
1	8
2	8
3	8
	10
1	10
2	10
	10
	11
	12



1

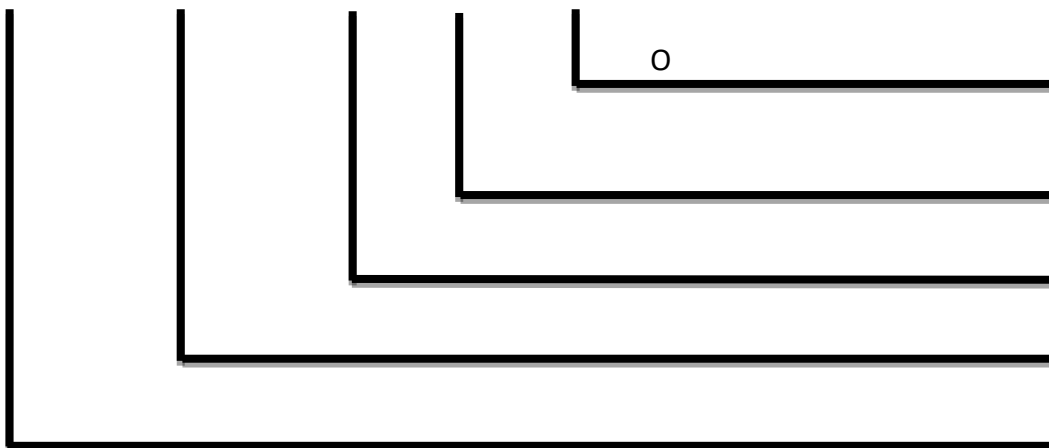
2

- DC7-30V
- RS485
-
- LED

3

- 25~500ppm()
- RS485
- Modbus RTU
- 4-20MA 0-10V
- 0-255
- 2400,4800,9600,19200,38400,115200(9600)

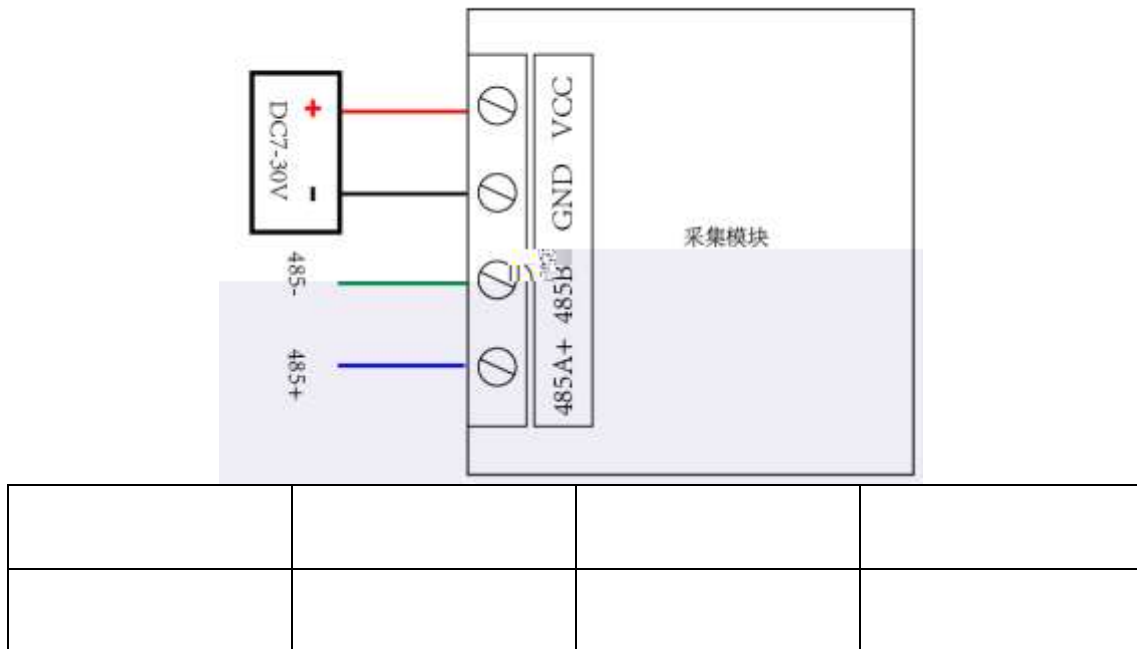
4



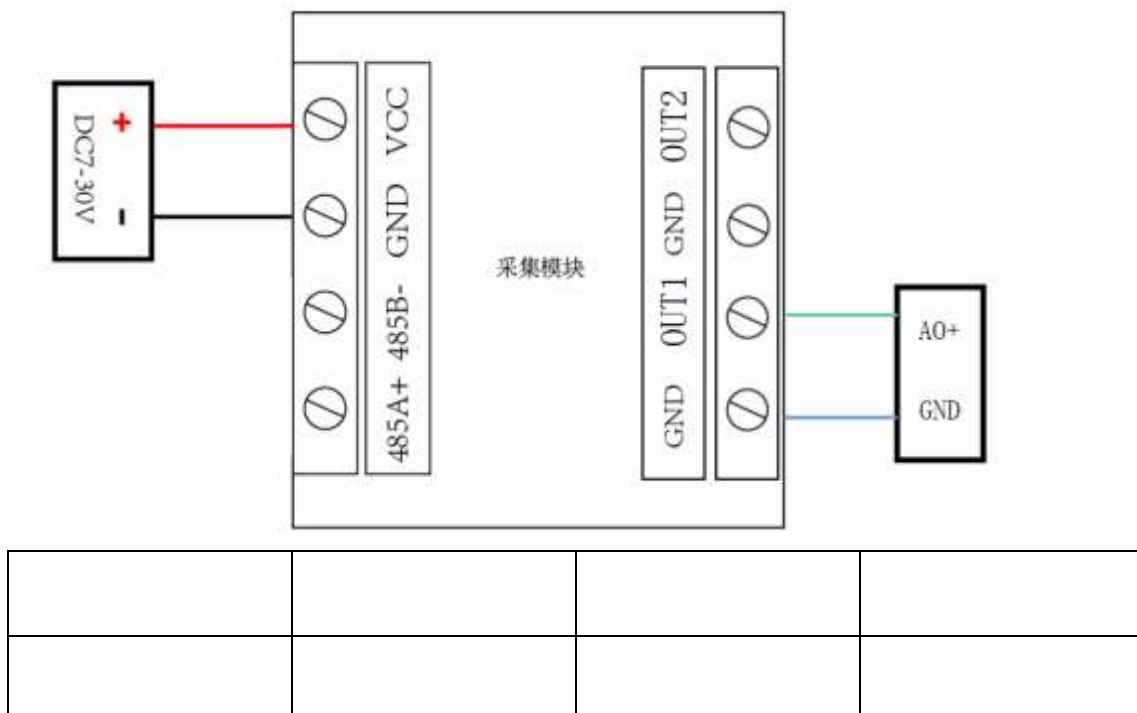




1 RS485

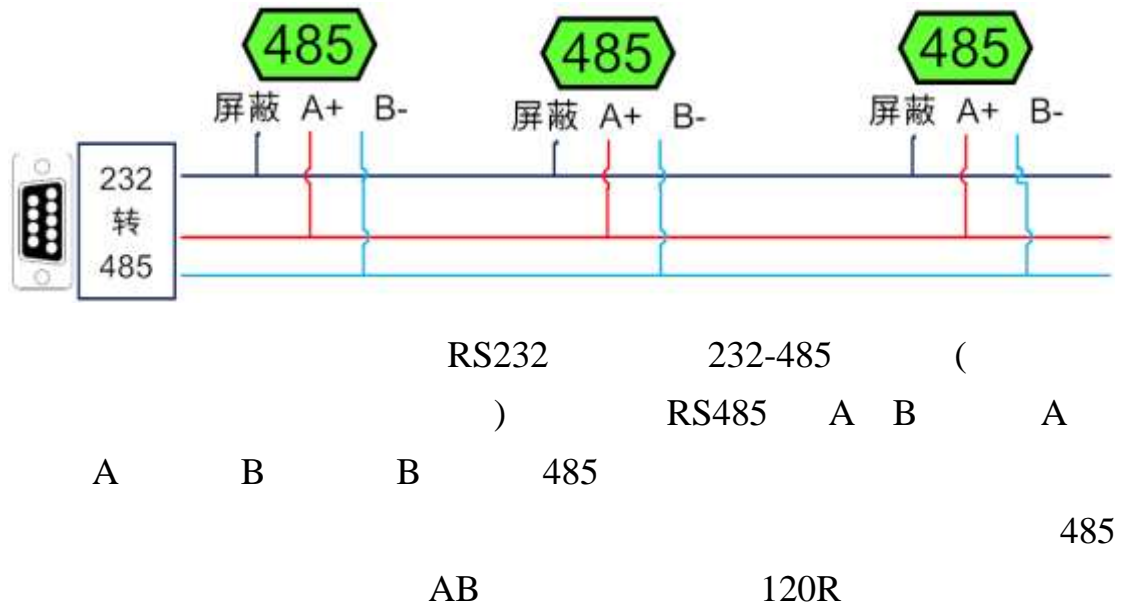


2 4-20MA/0-10V

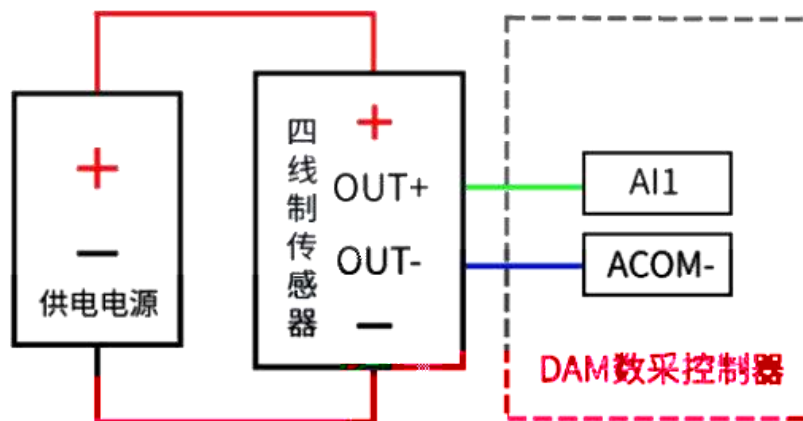




1 RS485



2





1

modbus
MODBUS

Modbus

<http://www.juyingele.com.cn/software/software/Modbus%20POLL>

.rar

2 Modbus

	04	0	uint16_t
	03	300	0107 263ppm
	06	1000	0
		1002	= +

Modbus

PLC

1

1000



Bit0~Bit7		0 9600 1 2400 2 4800 3 9600 4 19200 5 38400 6 115200 7 57600 8 56000 9 14400 10 1200
Bit8~Bit9		0 1 (Even) 2 (Odd)
Bit10~Bit11		0 1 1 2 2 1.5

3

	RTU (16)	
	<i>FE 04 00 00 00 01 25 C5</i>	40001
	<i>FE 04 02 01 07 ED 76</i>	0107=263ppm
	<i>FE 03 01 2C 00 01 50 30</i>	30301
	<i>FE 03 02 01 07 EC 02</i>	0107=263ppm

	RTU (16)	
	<i>FE 04 03 E8 00 01 A5 B5</i>	
	<i>FE 04 02 00 02 2C E5</i>	02
	<i>FE 06 03 EA 00 02 3D B4</i>	02
	<i>FE 06 03 EA 00 02 3D B4</i>	02



4

=

FE 04 00 00 00 01 25 C5



FE



1

<http://www.juyingele.com.cn/software/software/> DAM

.rar

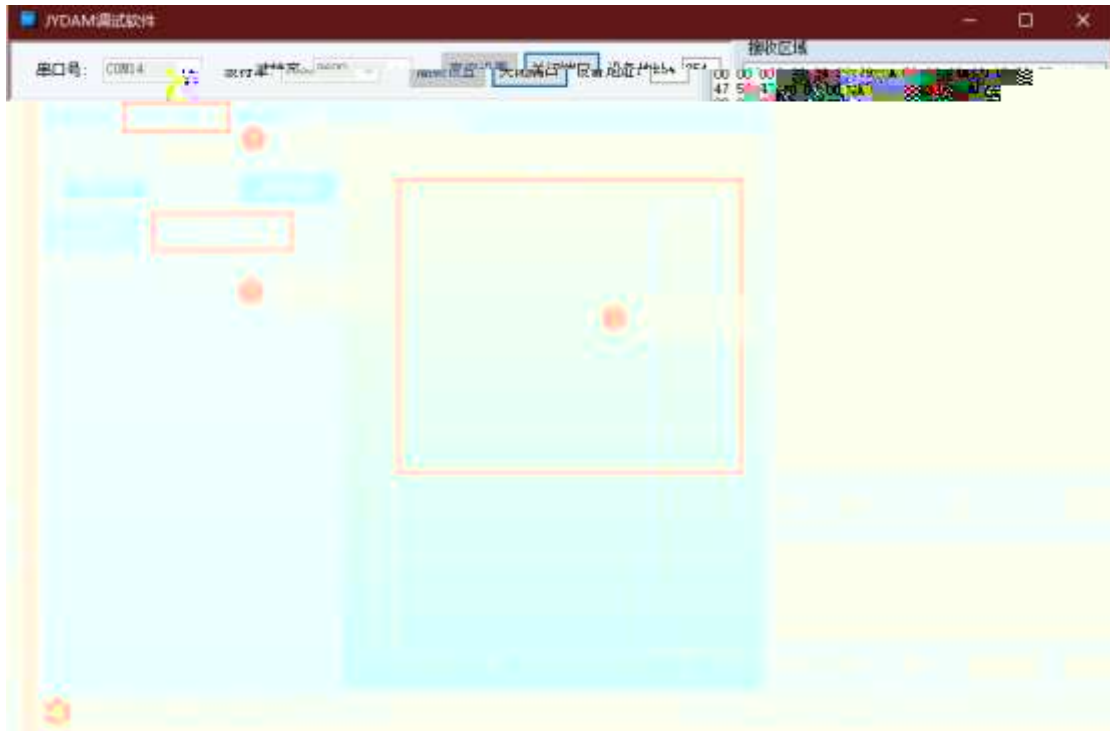
2

JYDAM



9600

3





1

1.1

DAM = 1 254 0

1.2

254

控制DI/DO 模拟量输入 模拟量输出 配置参数

产品信息

产品ID	JY741perWx55WqSy	DO数量	8	生产日期	1705	设置
产品型号	74 ID不匹配	DI数量	8	设备次序	001	下一
设备地址	1	AI数量	8			

已注册 模拟设备

1.3

JYDAM

基本参数

波特率	9600	DO工作模式	正常模式	读取	1 读取偏移地址
485波特率	9600	DO工作模式参数	10	设定	3 点击设定
偏移地址	0				2 写入地址

2

基本参数

波特率	38400	DO工作模式	正常模式	读取	1 点击读取波特率
485波特率	38400	DO工作模式参数	10		





1 485

254

2

4mA 0 20mA

3

4

12V

5

5

400-6688-400 010-82899827/1-803

QQ 3323725294 2986784459

