



聚英电子
JUYING ELECTRONIC

2018 01





-
-
-
-
-
-
-
-
-

-
-
-
-
-
-
-
-
-
-
-
-
-
-
-
-

| | | | | |
|--|--|--|--|--|
| | | | | |
| | | | | |
| | | | | |

-
-
-
-
-
-
-
-
-
-



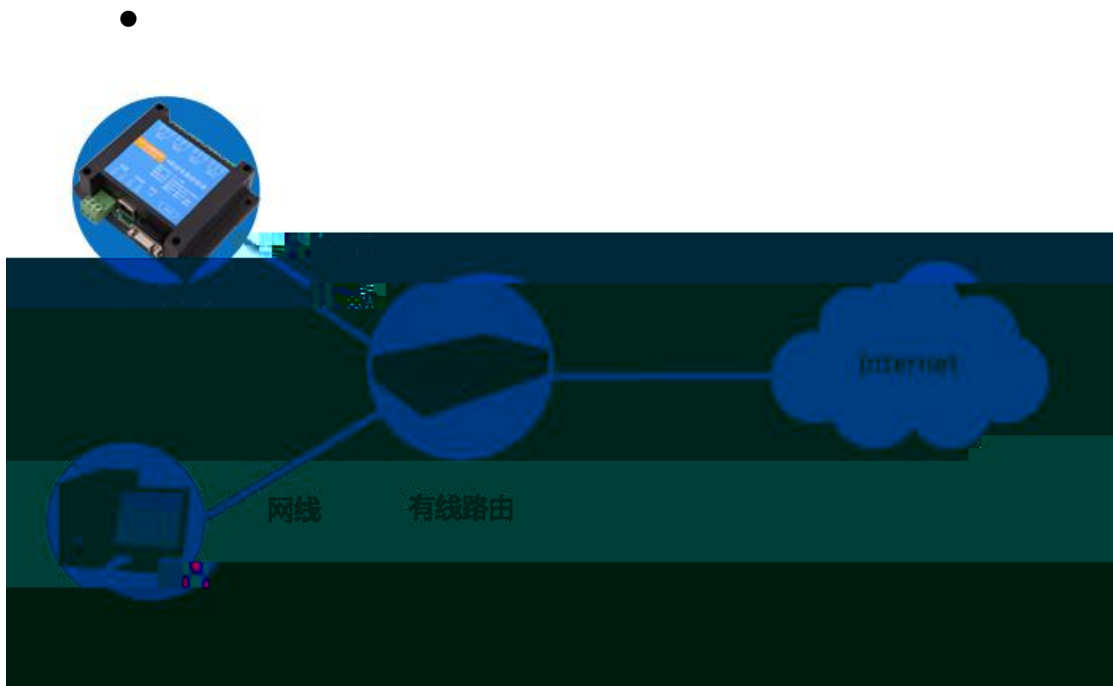
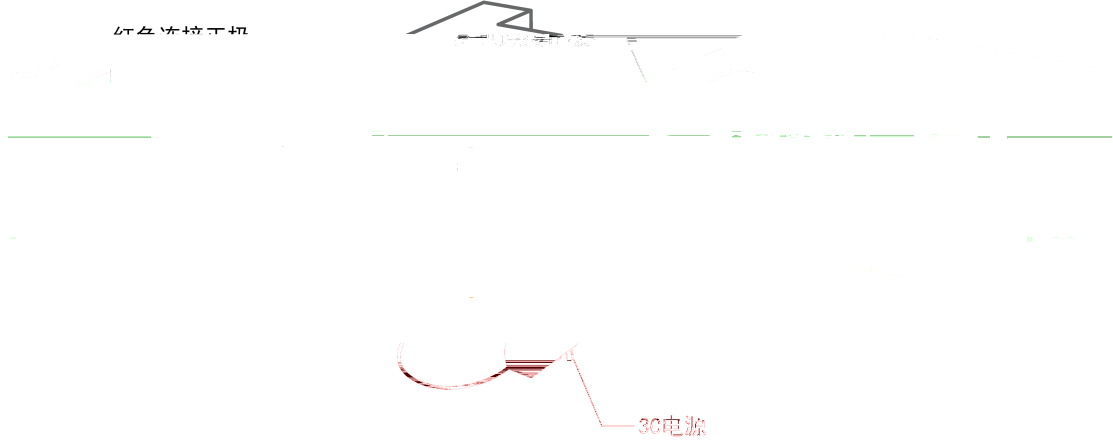
| 表 1 端子定义 | |
|----------|--------|
| 1 | COM+ |
| 2 | D I1 |
| 3 | D I2 |
| 4 | D I3 |
| 5 | D I4 |
| 6 | D I5 |
| 7 | D I6 |
| 8 | D I7 |
| 9 | D I8 |
| 10 | COM- |
| 11 | COM+ |
| 12 | AC A11 |
| 13 | A12 |
| 14 | A13 |
| 15 | A14 |
| 16 | A15 |
| 17 | A16 |
| 18 | A17 |
| 19 | A18 |
| 20 | A1 M- |
| 21 | AC0 |

智能控制器
JUYING ELECTRONIC

农业智能控制器

- 供电电压：DC 7-30V
- 输出：250V 10A触点
- 通信协议：MODBUS RTU/ASCII
- 通信接口：RS232 RS485 RF
网口 WIFI USB

电源：+ - Pwr Run
RS485
PB A+ B-
COM1 D01 D02 D03 D04 D05 D06 D07 D08 D09

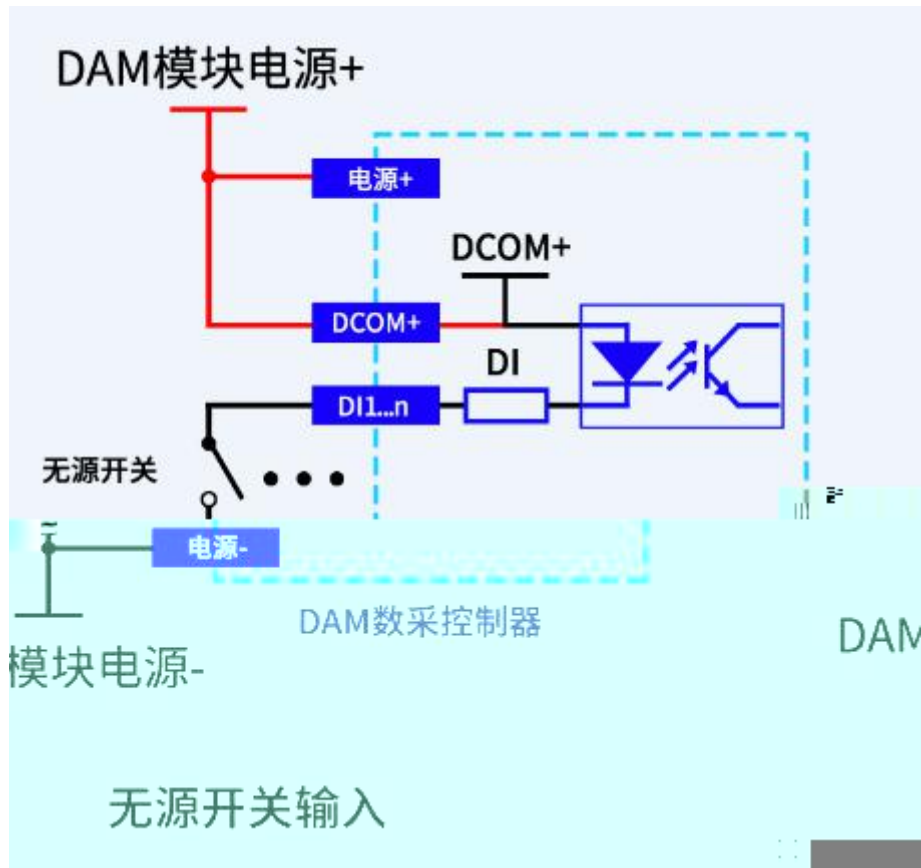


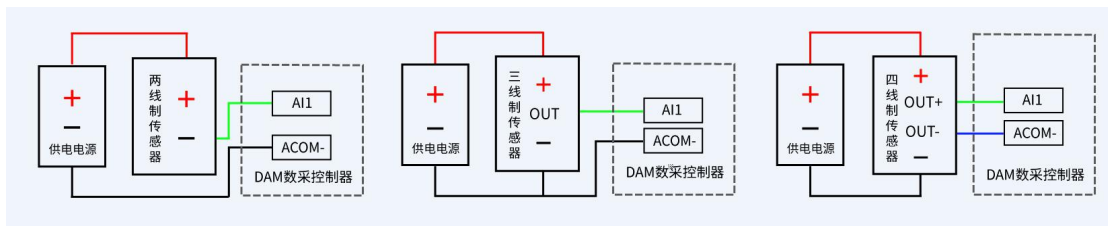
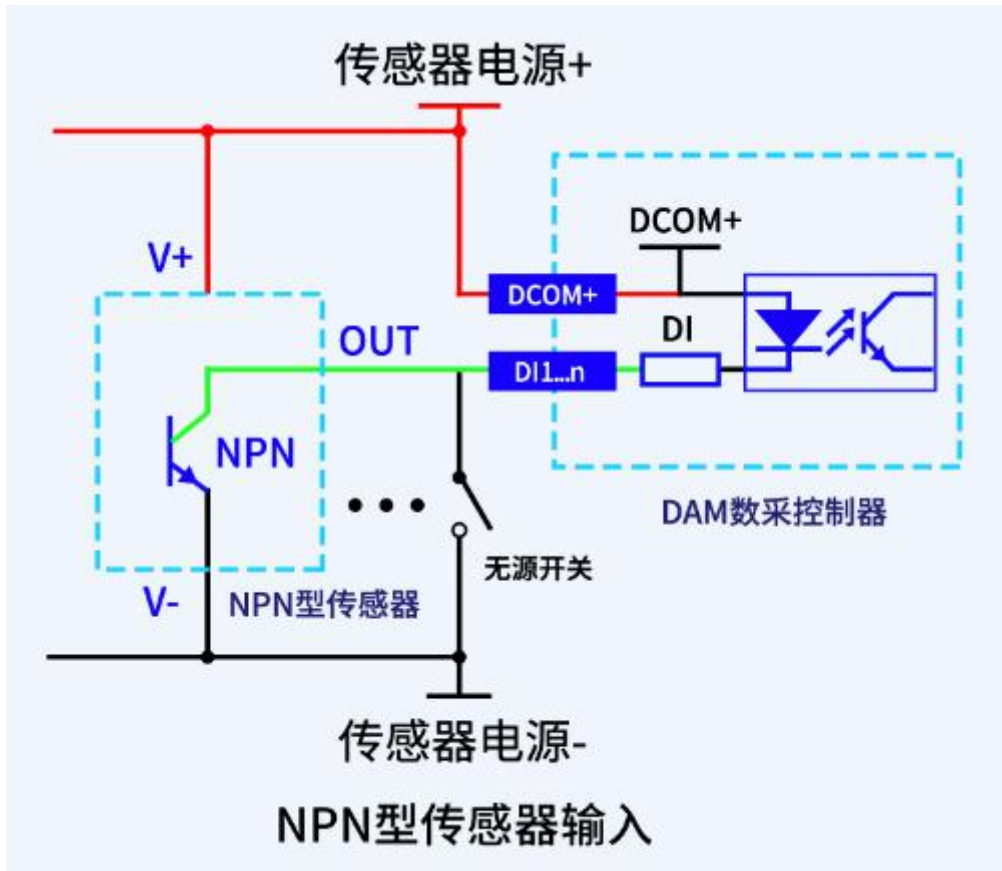


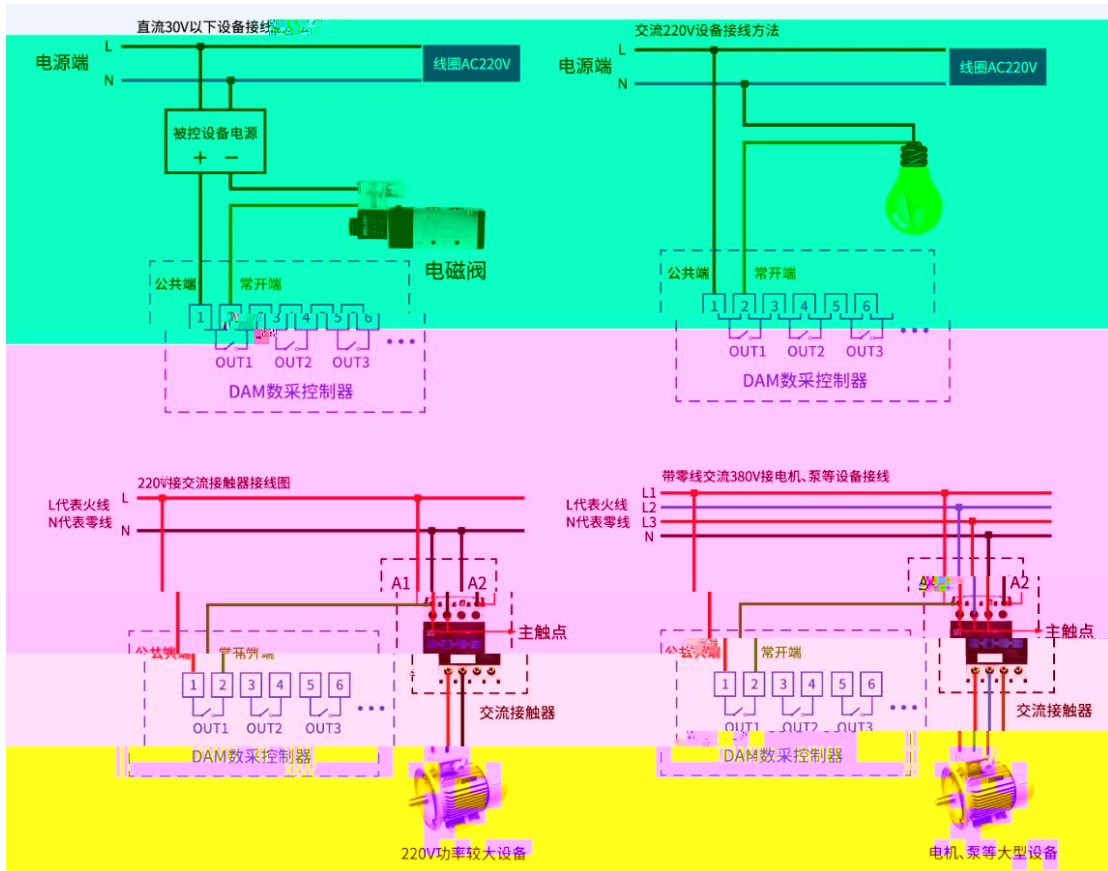
-
-











ID





4.2

FE 02 00 00 00 08 6D C3





4.4



4.5

FE 04 00 00 00 08 E5 C3

| <i>E5 C3</i> | | |
|--------------|--|--|

FE